

NPEXA-C4D11

二入二出

输入：直流电压
输出：4 ~ 20 mA

电压输入安全栅，将危险区的电压信号，经隔离转换为电流信号输出到安全区。该产品需要独立供电，输入、输出和电源三端隔离，具有在线故障自诊断功能。可以通过PC端或手持编程器对信号类型、信号故障时输出模式进行组态设置。

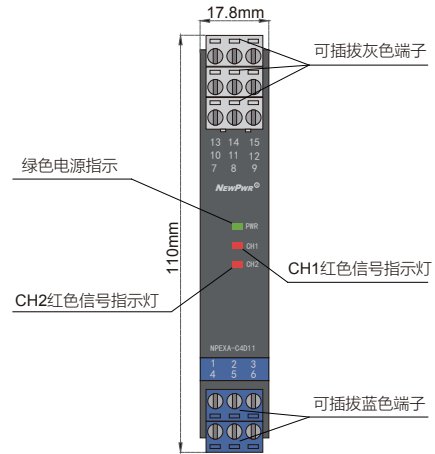
技术规格

- 供电电源：18V DC ~ 60V DC 电源反向保护
- 工作功耗：3W（24V，满载输出）
- 输入信号：直流电压信号
- 输入阻抗： $\geq 1M\Omega$
- 配电电压：开路电压 $\leq 26V$ ，20mA时输出电压 $\geq 16V$
- 输出信号：有/无源4 ~ 20mA
- 允许负载：有源： $R_L \leq 500\Omega$
无源： $R_L < [(U-3)/0.022]\Omega$ ；U为回路供电电压
- 转换精度：0.1%F.S.
- 温度漂移：30ppm/°C
- 响应时间： $\leq 500ms$
- 电磁兼容：IEC 61326-3-1
- 介电强度： $\geq 3000V AC$ （本安端与非本安端）
 $\geq 1500V AC$ （非本安端之间）
- 绝缘电阻： $\geq 100M\Omega$ （输入/输出/电源之间）
- 工作温度： $-20^\circ C \sim +60^\circ C$
- 储存温度： $-40^\circ C \sim +80^\circ C$
- 规格尺寸：宽17.8mm×高110mm×深117mm
- 输出状态：在用户不特别指明的情况下，无论输入信号出现何种故障状态，在满量程范围内输出均跟随输入信号变化（1 ~ 5V输入断线或短路除外，此时输出0V/mA），但最大不超出输出量程上限的110%（如0mA ~ 20mA输出时，最小输出可为0mA，最大不超过22mA）
- 应用场所：安装于安全区，可连接0区、1区、2区；II A、II B、II C；T4 ~ T6危险区的本安设备

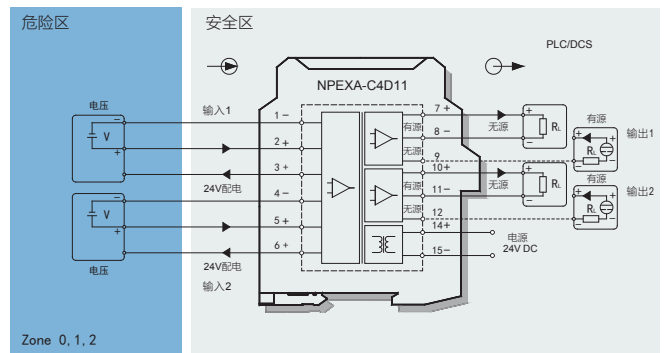
型号命名规则

NPEXA-C4D□□□

- 附加码
- 缺省为无；PB：总线供电
- 第二路输出信号类型代码^{注1}
- 第一路输出信号类型代码^{注1}



接线图



*注：电压输出接线参照电流接线7+、8-、10+、11-。

认证参数

- 国家防爆电气产品质量检验检测中心(CQST) 认证
- 防爆标志：[Ex ia Ga] II C
- 最高电压(Um)：250V
- 认证参数：(1、2端子间；4、5端子间)
- Uo=8.7V, Io=1mA, Po=3mW
- II C：Co=5μF, Lo=700mH
- II B：Co=35μF, Lo=700mH
- II A：Co=700μF, Lo=700mH
- 认证参数：(1、3端子间；4、6端子间)
- Uo=28V, Io=93mA, Po=651mW
- II C：Co=0.05μF, Lo=2.8mH
- II B：Co=0.45μF, Lo=8.4mH
- II A：Co=1.5μF, Lo=22.4mH

注1：输出信号类型代码表

代码	含义
1	4~20mA
2	1~5V
3	0~10mA
4	0~5V
5	0~10V
6	0~20mA