

B、C系列智能流量积算仪

智能流量积算仪以微处理器为基础、功能齐全、有通讯功能、可与各种流量变送器、传感器配合使用。如：孔板，弯管，电磁，超声波，涡街（电流/频率）等，由于进行了周密的可靠性设计，使仪表具有良好的电磁兼容性和可靠性。

技术参数

供电电源：24V±20% DC或220V±20% AC（频率50Hz / 60Hz）

工作功耗：< 8W

输入信号：1. 流量输入信号

电流：0/4~20mA、0~10mA

配电24V±20% DC，≤30mA

频率：矩形、正弦、三角波

1Hz~10kHz；输入阻抗5kΩ；

低电平0~2V，高电平5~24V（可定制）

配电24V±20% DC，≤100mA（12V需指定）

2. 压力输入信号

电流：0/4~20mA、0~10mA

配电24V±20% DC，≤30mA

3. 温度输入信号

热电偶：K、E、T等（冷端温度自动补偿范围-15℃~+60℃，补偿准确度±2℃）

热电阻：Pt100，三线制输入（引线电阻≤10Ω/线）

电流：0/4~20mA、0~10mA

配电24V±20% DC，≤30mA

输出信号：电流：0/4~20mA，0~10mA

通讯：RS485或RS232

允许负载：0/4~20mA：R_L≤500Ω 0~10mA：R_L≤1kΩ

触点容量：3A/220V AC 或 5A/24V DC

通讯参数：MODBUS-RTU，距离≤1000m

波特率：≤19.2kbps

基本误差：频率输入：读数的0.1%

温度输入：±0.3℃（t≤300℃），读数的0.1%（t>300℃）

电流输入：满量程的±0.1%

电流输出：满量程的±0.2%

补偿后流量显示：满量程的±0.2%

补偿范围：蒸汽：压力 0.1-22MPa abs

温度 0℃~374℃（饱和蒸汽）

100℃~560℃（过热蒸汽）

液体：温度 -200℃~560℃

天然体：压力 0~14MPa G

温度 -40℃~115℃

密度 0.554~0.750 kg/m³

N₂、CO₂含量 0~15%



一般气体：压力 任意

温度 -200℃~560℃

工作温度：-10℃~+60℃

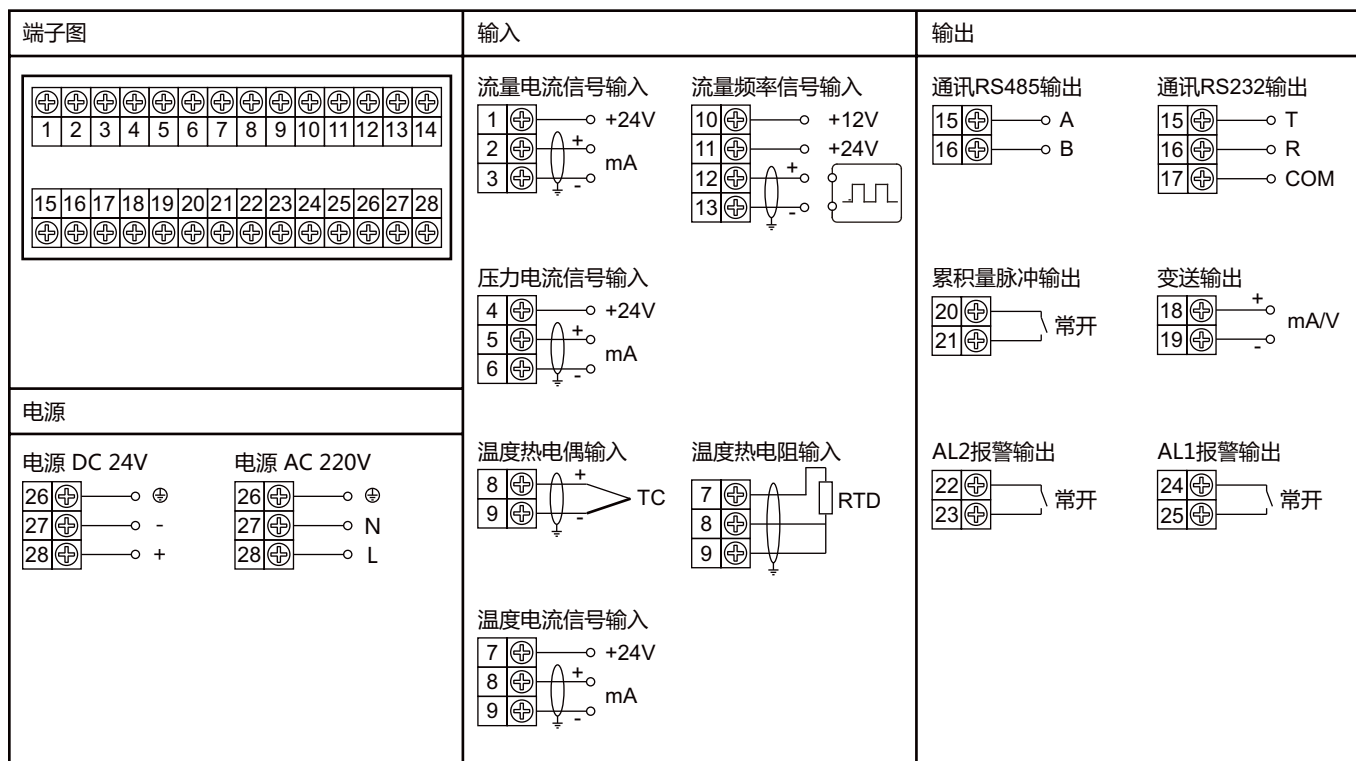
储存温度：-30℃~+70℃

选型表

型 号		描 述
NPLJ-	□ □ □ □ □ □ □ □ □ □	流量积算仪
系列	B	B系列流量积算仪
	C	C系列流量积算仪
补偿信号	N	无补偿
	P	热电阻+压力变送器
	K	K型热电偶, 压力变送器
	E	E型热电偶, 压力变送器
	I	温变4~20mA, 压力变送器
变送输出类型	0	无变送输出
	1	4~20mA
	2	1~5V
	3	0~10mA
	4	0~5V
报警方式	0	无报警
	1	2位报警无累积量脉冲输出
	2	无报警有累积量脉冲输出
	3	2位报警有累积量脉冲输出
通讯功能	T0	无通讯
	T1	com1为RS485, 无com2
	T2	com1为RS232, 无com2
	T3	com1, com2都为RS485
	T4	com1, com2都为RS232
	T5	com1为RS485, com2为RS232
特殊功能		缺省为无特殊功能
	R	带有无纸记录功能
工作电源	A	220V AC
	D	24V DC
外形尺寸：宽×高×深（mm）	0	160×80×94(B), 160×80×150(C)
	1	80×160×94(B), 80×160×150(C)
	2	96×96×112
注：(B)为B系列, (C)为C系列		
显示方式	-LED	数码管显示
	-LCD	液晶显示(C)

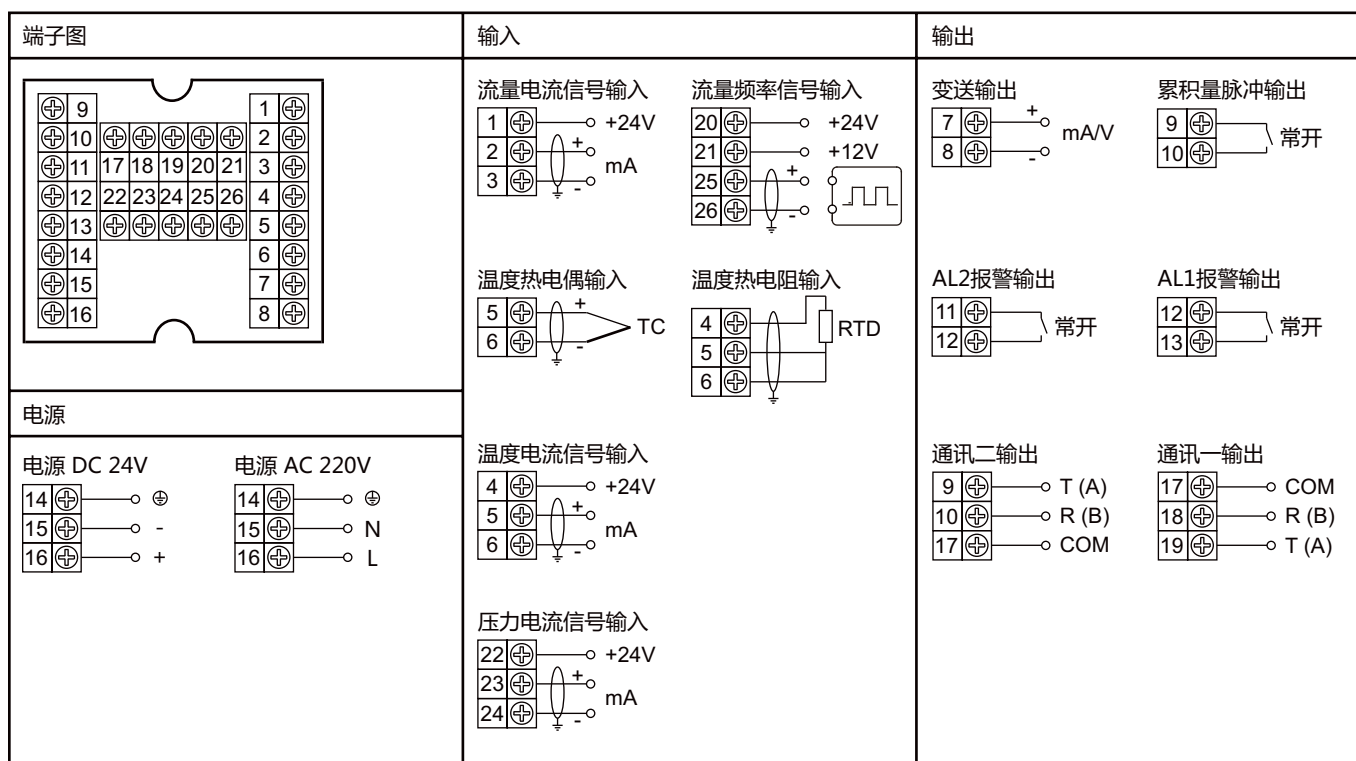
接线图

宽×高×深 (160×80×94mm横式、80×160×94mm竖式)



注：流量电流信号、流量频率信号输入只能二选一；温度热电偶、温度热电阻、温度电流信号输入只能三选一。

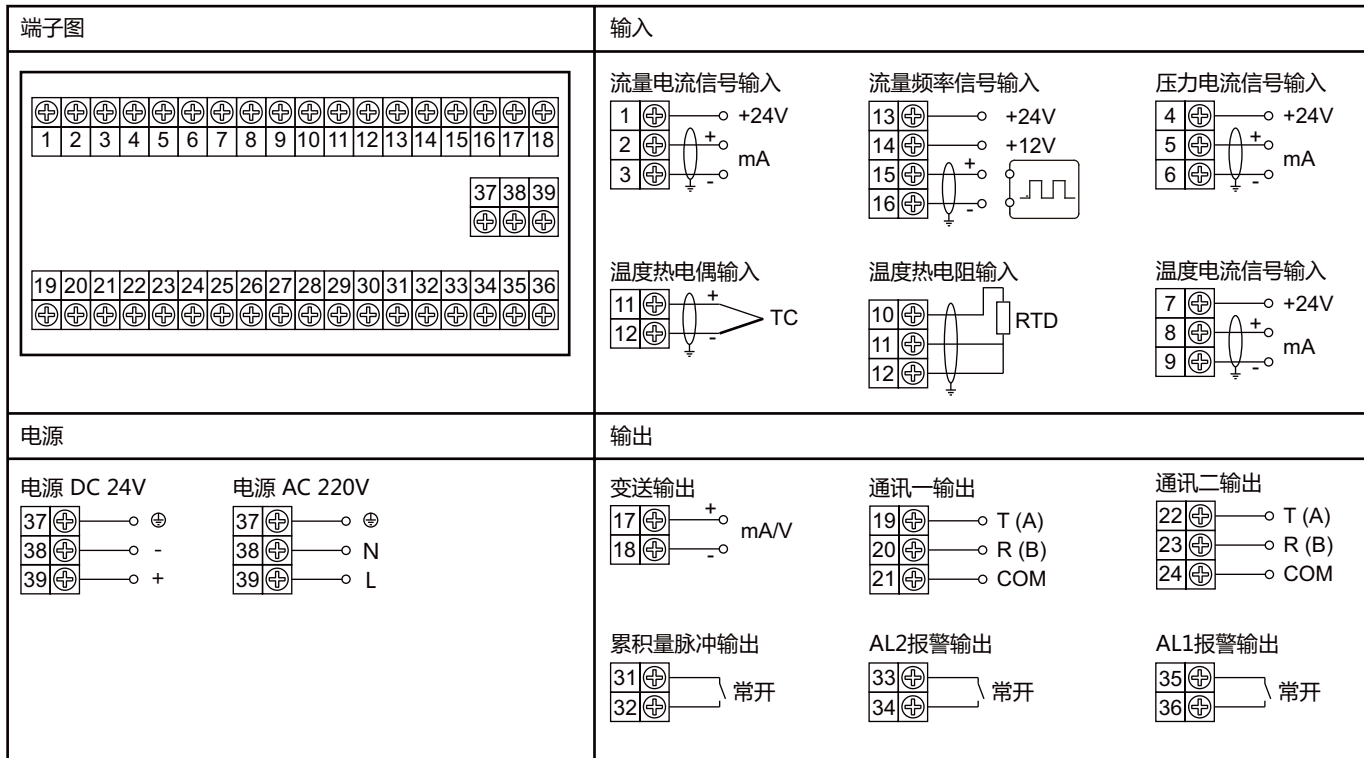
宽×高×深 (96×96×112mm方式)



注：流量电流信号、流量频率信号输入只能二选一；温度热电偶、温度热电阻、温度电流信号输入只能三选一。

接线图

宽×高×深 (160×80×150mm横式、80×160×150mm竖式)



注：流量电流信号、流量频率信号输入只能二选一；温度热电偶、温度热电阻、温度电流信号输入只能三选一。