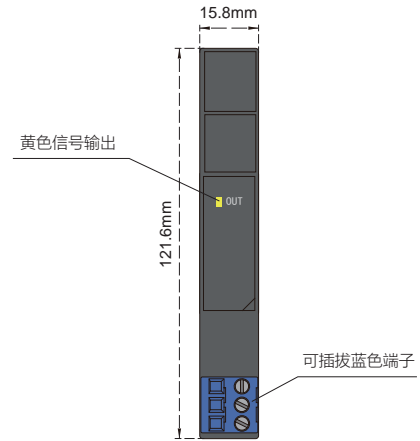


NPEXB-H512L

一入一出

输入：湿接点
输出：45mA

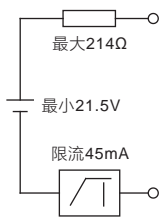
开关量输出型安全栅，通过湿接点控制安全区的电源，驱动危险区的本安小功率设备。如电磁阀、声光报警器等本安设备。该产品回路供电，输入、输出之间隔离。



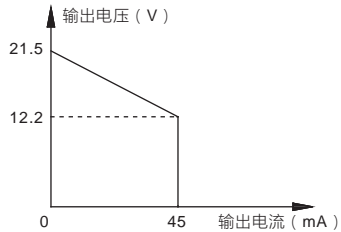
技术参数

回路供电：20V DC ~ 30V DC 电源反向保护
工作功耗：≤ 1.6W
输入信号：湿接点
输出电压：> 12.2V DC
开路电压：21.5V DC
输出电流：≤ 45mA

输出等效电路



输出特性图



响应时间：< 20ms

电磁兼容：IEC 61326-3-1

介电强度：≥ 2500V AC (本安端与非本安端)

绝缘电阻：≥ 100MΩ (输入/输出之间)

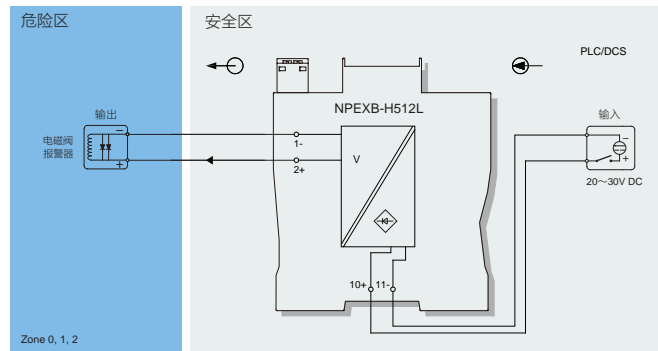
工作温度：-20℃ ~ +60℃

储存温度：-40℃ ~ +80℃

规格尺寸：宽15.8mm×高121.6mm×深104.8mm

应用场所：安装于安全区，可连接0区、1区、2区；II A、II B、II C；T4 ~ T6危险区的本安设备

接线图



认证参数

国家级仪器仪表防爆安全监督检验站(NEPSI) 认证
防爆标志：[Ex ia Ga] II C

最高电压(Um)：250V

认证参数：(1、2端子间)

Uo=25.2V, Io=125mA, Po=790mW

II C：Co=0.107μF, Lo=1.5mH

II B：Co=0.82μF, Lo=4.5mH

II A：Co=2.9μF, Lo=12mH