

NPFSR-K4C22AD

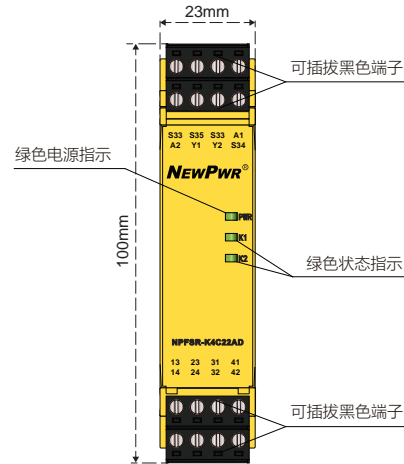
输入：两线制常开触点安全地毯
输出：2NO+2NC

K系列安全地毯输入安全继电器适用于两线制常开触点安全地毯输入，当一定重量施加在安全地毯上时，安全地毯的常开触点闭合，控制安全继电器安全输出触点断开，以保护危险区域的作业人员。

- 1oo2结构
- 具备输入断线诊断功能
- 支持自动复位，手动复位或带监控的手动复位
- 元件发生单一故障时，仍能保持安全功能
- 在每一个接通-关闭周期内，安全继电器可以自动检测出是否正确地开启和闭合

技术参数

额定电压	24V AC/DC
电压容差	0.85 ~ 1.1
交流频率	50Hz ~ 60Hz
整机功耗	≤ 2.2W/24V DC, ≤ 5.4VA/24V AC
输入电流	≤ 50mA/24V DC
导线电阻	≤ 15Ω
输入设备	两线制常开触点安全地毯
终端电阻	2 ~ 20kΩ
触点数量	2NO+2NC
触点类型	强制导向型
触点材料	AgSnO ₂ +0.2μmAu
触点容量	AC-15: 5A/230V, DC-13: 5A/24V
触点熔丝保护	10A gL/gG(NO), 6A gL/gG(NC)
吸合时间	≤ 100ms
释放时间	地毯动作: ≤ 30ms, 电源失效: ≤ 100ms
恢复时间	地毯动作: ≤ 30ms, 电源失效: ≤ 100ms
电源短时中断	20ms
电磁兼容	符合IEC/EN 60947, IEC 61326-3-1, IEC/EN 61000-6-2, IEC/EN 61000-6-4
额定绝缘电压	250V AC
额定冲击耐受电压	6000V(1.2/50us)
绝缘强度	1500V AC, 1 min
电气间隙和爬电距离	符合IEC 60947-1
振动	10Hz ~ 55Hz, 0.35mm
过压等级	III
污染等级	2
防护等级	IP20
工作温度	-20°C ~ +60°C
储存温度	-40°C ~ +80°C
海拔高度	≤ 2000 m
机械寿命	10×10 ⁶ cycles



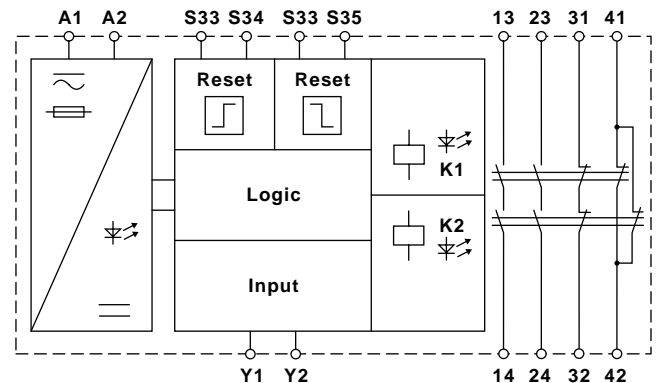
SIL2
IEC 61508

PLd
ISO 13849

Cat.3
ISO 13849



功能框图



安全参数

性能等级	PLd, 符合ISO 13849
安全类别	Cat.3, 符合ISO 13849
任务时间	20年, 符合ISO 13849
平均诊断覆盖率	99%, 符合ISO 13849
平均危险失效时间	162年, 符合ISO 13849
共因失效	68, 符合ISO 13849
安全完整性等级	SIL2, 符合IEC 61508
声明安全完整性等级	SIL CL2, 符合IEC 62061
硬件故障裕度	1, 符合IEC 62061
安全失效分数	≥ 99%, 符合IEC 62061
要求时危险失效概率	1.65×10 ⁻⁵ /PTI=20年, 符合IEC 61508
每小时危险失效概率	1.91×10 ⁻¹⁰ 1/h, 符合IEC 62061
停止类别	0, 符合IEC 60204

安全地毯