



SIL3
IEC 61508

PLe
ISO 13849

Cat.4
ISO 13849

K系列安全继电器 双手按钮输入



→ 简介

K系列双手按钮输入安全继电器，用于机器动作期间，保证操作者双手远离危险区域，避免人员伤亡。常用于压力机械或者有安全要求的安全电路。

- 支持双手按钮输入设备(符合EN 574, Type III C)
- 具备通道间交叉诊断功能
- 小于0.5s的同步检测功能
- 元件发生单一故障时，仍能保持安全功能
- 在每一个接通-关闭周期内，安全继电器可以自动检测出是否正确地开启和闭合。

→ 技术参数

电源参数

额定电压: 24V AC/DC
电压容差: 0.85~1.1
交流频率: 50Hz~60Hz
整机功耗: ≤1.5 W/24V DC; ≤4.8 VA/24V AC

输入参数

输入电流: ≤50mA/24V DC
导线电阻: ≤15Ω
输入设备: 双手按钮(符合EN 574, Type III C)

输出参数

触点数量: 3NO+1NC或2NO+2NC
触点类型: 强制导向型
触点材料: AgSnO₂+0.2μmAu
触点容量:
AC-15: 5A/230V; DC-13: 5A/24V
触点熔丝保护: 10A gL/gG (NO); 6A gL/gG (NC)

时间参数

吸合时间: ≤30ms
释放时间: ≤15ms
恢复时间: ≤250ms
同步时间: ≤500ms
电源短时中断: 20ms

环境参数

电磁兼容: 符合IEC/EN 60947、IEC 61326-3-1、IEC/EN 61000-6-2、IEC/EN 61000-6-4
额定绝缘电压: 250 V AC
额定冲击耐受电压: 6000V (1.2/50μs)
绝缘强度: 1500 V AC, 1min
电气间隙和爬电距离: 符合IEC 60947-1
振动: 10Hz~55Hz, 0.35mm
过压等级: III

污染等级: 2
防护等级: IP20
工作温度: -20°C~+60°C
相对湿度: 10%RH~90%RH(40°C)
大气压力: 80kPa~106kPa
海拔高度: ≤2000m
储存温度: -40°C~+80°C

机械参数

机械寿命: 10×10⁸ cycles
连接类型: 螺钉端子
安装类型: DIN35
重量: 180g

→ 安全认证参数

安全认证

性能级别: PLe, 符合ISO 13849
安全类别: Cat.4, 符合ISO 13849
诊断测试间隔: 至少1次/天, 符合ISO 13849
任务时间: 20年, 符合ISO 13849
平均诊断覆盖率: 99%, 符合ISO 13849
平均危险失效时间: 164年, 符合ISO 13849
共因失效: 68, 符合ISO 13849
安全完整性等级: SIL3, 符合IEC 61508
声明安全完整性等级: SIL CL3, 符合IEC 62061
硬件故障裕度: 1, 符合IEC 62061
安全失效分数: ≥99%, 符合IEC 62061
要求时危险失效概率: 1.35×10⁻⁶/PTI=20年, 符合IEC 61508
每小时危险失效概率: 1.57×10⁻¹⁰ 1/h, 符合IEC 62061
停止类别: 0, 符合IEC 60204



警告!
按照欧洲机械指令使用产品时，必须检查继电器输出的安全触点是否正确断开。再次启动设备或断开安全触点(关闭输出)，以便内部诊断安全触点是否正确断开。诊断测试间隔应至少1次/天。

B_{10d}机械安全控制系统:

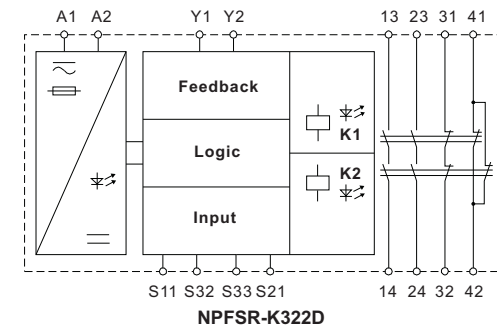
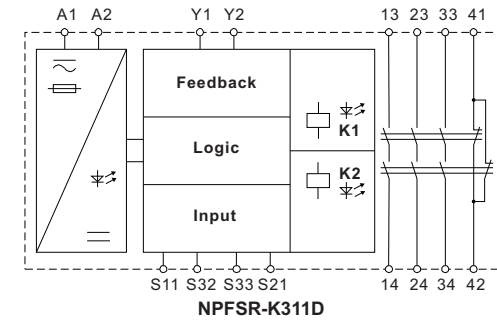
AC-15, U _e = 250V	Cycles
le = 5A, 1 NO	200000
le = 3A, 1 NO	230000
le = 1A, 1 NO	380000
DC-13, U _e = 24V	
le = 5A, 1 NO	300000
le = 2A, 1 NO	2000000

le = 1A, 1 NO 7000000
所有B_{10d}的置信度为50%。

→ 适用型号

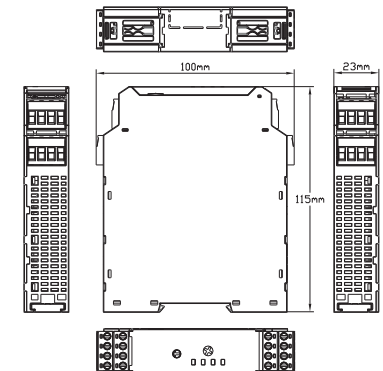
产品型号	3NO+1NC	2NO+2NC
NPFSR-K331D	■	
NPFSR-K322D		■

→ 功能框图



→ 外形结构

宽×高×深: 23mm×100mm×115mm



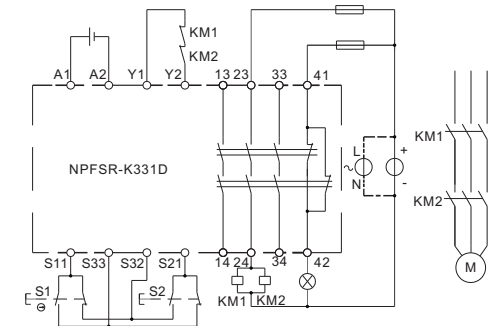
→ 应用示例

供电	AC	DC
24V AC/DC	A1 → ACL A2 → ACN	A1 → DC+ A2 → DC-
输入	单通道	双通道
双手按钮 具有交叉 短路检测		S1 S2 S11 S21 S32 S33
反馈	无反馈监控	具有反馈监控
外部反馈	Y1 Y2	Y1 Y2 13(23,33) → L1 14(24,34) → KM1 KM2

说明:

- S1/S2: 符合EN574, type IIIC的双手按钮
- KM1/KM2: 符合IEC 60947的接触器

→ 功能描述

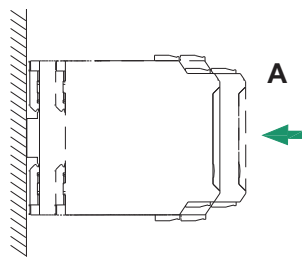


- 上电: 电源供电, 电源“PWR”灯长亮;
- 启动: 在0.5s内按下S1、S2, 安全触点闭合;
- 停止: 释放S1, S2, 安全触点断开。

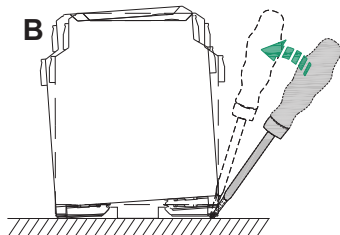
→ 安装

- 本设备可安装在符合DIN IEC 60715的35mm标准导轨上, 设备须卡装在导轨上, 不得倾斜或翻倒。
- 安装步骤如下图所示:

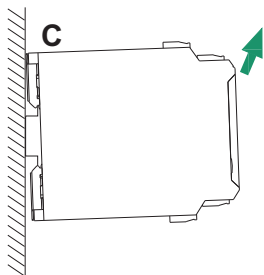
A. 安全继电器两端卡扣套在安装导轨上, 按图中箭头所示方向, 将安全继电器平推卡在DIN导轨端子上, 使其紧密固定在导轨上;



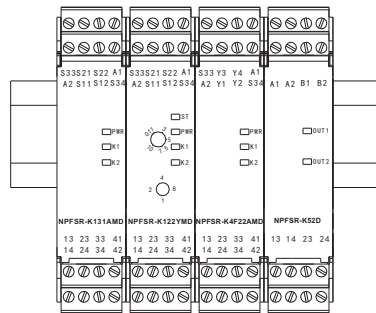
B. 用螺丝刀在安全继电器一端的卡扣处按箭头所示方向稍微撬起模块, 从而向外牵动卡扣, 旋转模块;



C. 按箭头指示方向取下安全继电器即可;



- 请尽可能垂直安装, 以利于仪表内部热量散发。



垂直安装示意图

→ 面板显示

- PWR: 电源指示灯 (绿色), 设备得电时长亮;
- K1: K1状态指示灯 (绿色), K1得电时长亮;
- K2: K2状态指示灯 (绿色), K2得电时长亮。

→ 注意事项

- 本设备防护等级为IP20, 安装时须注意环境条件(防水以及小的异物), 适于在控制室或高密仪表机柜内安装使用, 卡装式结构, 方便安装和拆卸。
- 本设备适用于IEC 60664-1所确定的2级污染等级, III类过电压等级环境。如需在更高的污染等级区域使用, 需对本设备增加相应的保护。
- 安装位置不得有强烈振动, 以及来自信号端、输出端及空间的超过IEC 61000-4系列中第三类工业现场电磁干扰的强度的有害物质。
- 本设备仅能由专业受训人员按规定方式操作、维护和报废。在非危险区安装、接线和校准。
- 用户在使用过程中须严格遵守当地的相关安全标准。

→ 补充说明

- 本公司保留更改产品而不事先通知用户的权利, 若使用说明书中的内容如与网站、样本等资料有不符之处, 以本说明书为准。