



K系列安全继电器
DO信号输入



→ 简介

K系列DO输入安全继电器，采用符合EN 50205标准的机械联锁触点，实现多组安全输出，高通断容量和便利可靠的诊断功能。可用于符合IEC 61508标准的SIL3，SC3的安全相关应用，常用于SIS中的ESD应用。

- 1oo2结构
- 输出为失电安全型
- 支持回路检测功能
- 内置测试脉冲滤波功能
- 在每一个接通-关闭周期内，安全继电器可以自动检测出是否正确开启和闭合。

→ 技术参数

电源参数

供电类型：回路供电
额定电压：20V~32V DC (典型值24V)
整机功耗：≤2.2 W/24V DC

输入参数

输入电流：≤90mA
测试脉冲宽度：≤3ms
测试脉冲周期：100ms
导线电阻：≤15Ω
输入设备：安全开关、DO信号

输出参数

触点数量：3NO+1NC或2NO+2NC
触点类型：强制导向型
触点材料：AgSnO₂+0.2μmAu
触点容量：
AC-15: 5A/230V; DC-13: 5A/24V
触点熔丝保护：10A gL/gG (NO); 6A gL/gG (NC)

时间参数

吸合时间：≤200ms
释放时间：≤50ms
开关频率：≤4Hz

环境参数

电磁兼容：符合IEC/EN 60947、IEC 61326-3-1、IEC/EN 61000-6-2、IEC/EN 61000-6-4
额定绝缘电压：250 V AC
额定冲击耐受电压：6000V (1.2/50μs)
绝缘强度：1500V AC, 1 min
电气间隙和爬电距离：符合IEC 60947-1
振动：10Hz~55Hz, 0.35mm
过压等级：III
污染等级：2
防护等级：IP20

工作温度：-20°C~+60°C
储存温度：-40°C~+80°C
相对湿度：10%RH~90%RH (40°C)
大气压力：80kPa~106kPa
海拔高度：≤2000m

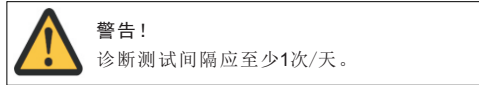
机械参数

机械寿命：10×10⁶ cycles
连接类型：螺钉端子
安装类型：DIN35
重量：180g

→ 安全认证参数

安全认证

性能级别：PLe，符合ISO 13849
安全类别：Cat.4，符合ISO 13849
诊断测试间隔：至少1次/天，符合ISO 13849
至少1次/年，符合IEC 61508
任务时间：20年，符合ISO 13849
平均诊断覆盖率：99%，符合ISO 13849
平均危险失效时间：164年，符合ISO 13849
共因失效：68，符合ISO 13849
安全完整性等级：SIL3，符合IEC 61508
声明安全完整性等级：SIL CL3，符合IEC 62061
硬件故障裕度：1，符合IEC 62061
安全失效分数：≥99%，符合IEC 62061
要求时危险失效概率：1.29×10⁻⁶/PTI=20年，符合IEC 61508
每小时危险失效概率：1.49×10⁻¹⁰ 1/h，符合IEC 62061
停止类别：0，符合IEC 60204



B_{10d}安全控制系统：

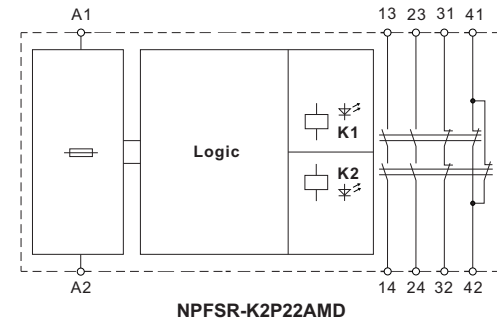
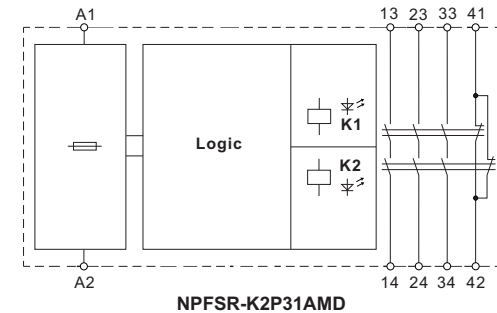
AC-15, U _e = 250V	Cycles
le = 5A, 1 NO	200000
le = 3A, 1 NO	230000
le = 1A, 1 NO	380000
DC-13, U _e = 24V	
le = 5A, 1 NO	300000
le = 2A, 1 NO	2000000
le = 1A, 1 NO	7000000

所有B_{10d}的置信度为50%。

→ 适用型号

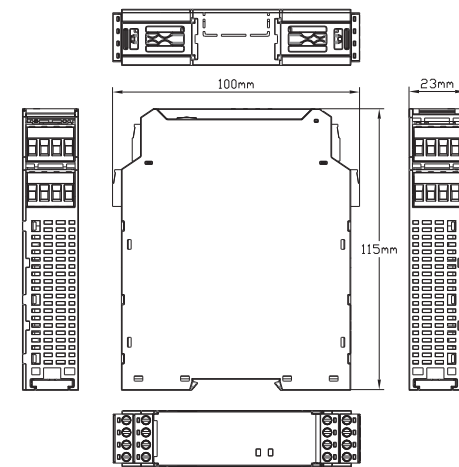
产品型号	输入设备	触点数量
NPFSR-K2P31AMD	安全开关、DO信号	3NO+1NC
NPFSR-K2P22AMD	安全开关、DO信号	2NO+2NC

→ 功能框图

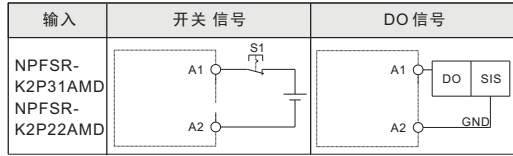


→ 外形结构

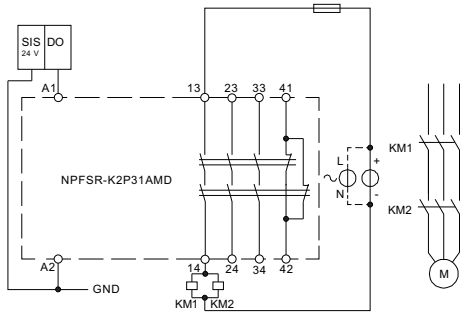
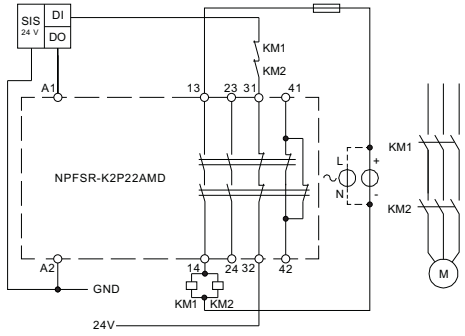
宽×高×深：23mm×100mm×115mm



→ 应用示例



→ 功能描述

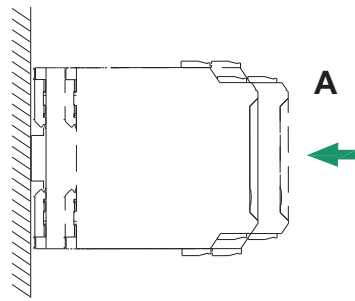


该示例图为SIS系统的DO信号作为安全继电器的输入信号，控制继电器输出回路的闭合和断开，当SIS系统输出高电平时，继电器输出回路闭合，当SIS系统输出低电平时，继电器输出回路断开。

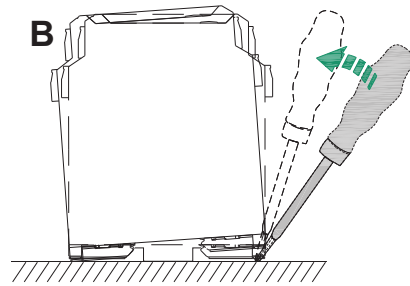
→ 安装

- 本设备可安装在符合DIN IEC 60715的35mm标准导轨上，设备须卡装在导轨上，不得倾斜或翻倒。
- 安装步骤如下图所示：
 - 安全继电器两端卡扣套在安装导轨上，按图中箭头所示

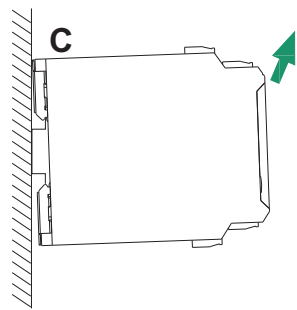
方向，将安全继电器平推卡在DIN导轨端子上，使其紧密固定在导轨上；



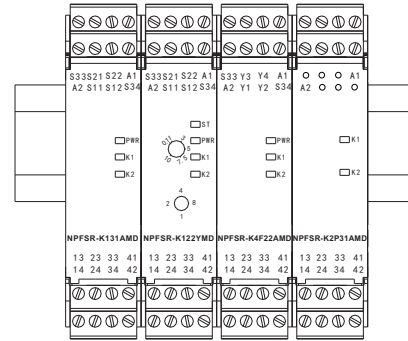
B. 用螺丝刀在安全继电器一端的卡扣处按箭头所示方向稍微撬起安全继电器，从而向外牵动卡扣，旋转安全继电器；



C. 按箭头指示方向取下安全继电器即可；



- 请尽可能垂直安装，以利于仪表内部热量散发。



垂直安装示意图

→ 面板显示

- K1: K1状态指示灯(绿色)，K1得电时长亮；
- K2: K2状态指示灯(绿色)，K2得电时长亮。

→ 注意事项

- 本设备防护等级为IP20，安装时须注意环境条件(防水以及小的异物)，适于在控制室或高密仪表机柜内安装使用，卡装式结构，方便安装和拆卸。
- 本设备适用于IEC 60664-1所确定的2级污染等级，III类过电压等级环境。如需在更高的污染等级区域使用，需对本设备增加相应的保护。
- 安装位置不得有强烈振动，以及来自信号端、输出端及空间的超过IEC 61000-4系列中第三类工业现场电磁干扰的强度，并使用环境中不得有对金属、塑料件起严重腐蚀作用的有害物质。
- 本设备仅能由专业受训人员按规定方式操作、维护和报废。在非危险区安装、接线和校准。
- 用户在使用过程中须严格遵守当地的相关安全标准。

→ 补充说明

- 本公司保留更改产品而不事先通知用户的权利，若使用说明书中的内容如与网站、样本等资料有不符之处，以本说明书为准。