

H系列通用型  
双通道电流输入隔离式安全栅



→ 简介

向危险区的变送器提供隔离的工作电源，同时检测回路中的电流，经隔离变送输出电流或电压信号到安全区。本产品支持HART信号双向传输。

输入端、输出端及电源端三端隔离，具有响应快、功耗低、温度特性好等优点。

→ 技术参数

防爆等级: [Ex ia Ga] IIC

供电电源:

供电方式: 底板供电 (13-, 14+)  
额定工作电压: 18V DC ~ 32V DC (典型值: 24V DC)

输入信号类型 (1, 2, 3; 4, 5, 6):

直流电流信号 (具体信号类型详见产品标签)

输入阻抗: 约75Ω

配电电压:

开路电压 ≤ 26V, 满载20mA输出时, 电压 ≥ 15.5V

输出信号类型 (8, 9; 11, 12):

无源电流: 4 mA ~ 20 mA  
有源电流: 0(4) mA ~ 20 mA; 0 mA ~ 10 mA  
直流电压: 0(1) V ~ 5 V; 0 V ~ 10 V  
如需其它信号类型请订制, 具体信号类型详见产品标签

负载能力:

无源电流:  $R_L \leq [(U-3)/0.02]\Omega$ ; U为回路供电电压  
有源电流: 0(4) mA ~ 20 mA: ≤ 450Ω; 0 mA ~ 10 mA: ≤ 900Ω  
直流电压: 0(1) V ~ 5 V: ≥ 1MΩ; 0 V ~ 10 V: ≥ 2MΩ  
如有其它负载需求请订制, 详见产品标签

隔离传输准确度: ±0.1%F.S. (25℃ ± 2℃)

响应时间: ≤ 2ms

温度漂移: 0.005%F.S./℃

电磁兼容: EMC符合IEC 61326-3-1

介电强度 (漏电流1mA, 测试时间1分钟):

≥ 2500 V AC (本安侧/非本安侧之间)  
≥ 500 V AC (电源/非本安侧之间)

绝缘电阻: ≥ 100 MΩ (输入/输出/电源)

国家级仪器仪表防爆安全监督检验站认证参数:

U<sub>m</sub>: 250V  
1、3端子间; 4、6端子间:  
U<sub>o</sub>: 5V C<sub>o</sub>: 70μF  
2、3端子间; 5、6端子间:  
U<sub>o</sub>: 28V I<sub>o</sub>: 93mA P<sub>o</sub>: 651mW C<sub>o</sub>: 0.08μF L<sub>o</sub>: 4mH

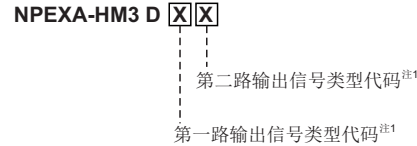
环境条件:

工作温度: -20℃ ~ +60℃  
相对湿度: 10%RH ~ 90%RH (40℃)  
大气压力: 80 kPa ~ 106 kPa  
储运温度: -40℃ ~ +80℃

功耗:

24V DC供电, 双路满载输出时 ≤ 2.5W

→ 型号命名规则



注1: 输出信号类型代码表

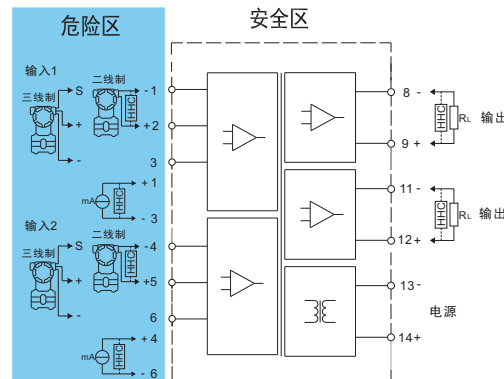
代码	含义
1	4mA~20mA
2	1V~5V
3	0mA~10mA
4	0V~5V
5	0V~10V
6	0mA~20mA
1S	无源4mA~20mA输出
X	用户特殊订制信号类型

○ 当输入信号类型为4~20mA时, 对应输出信号4~20mA或1~5V或无源4~20mA。

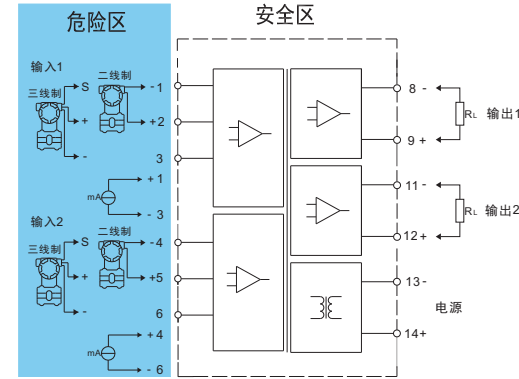
○ 当输入信号类型为0~20mA或0~10mA时, 对应输出信号为0~20mA或0~10V或0~5V或0~10mA。

→ 接线图

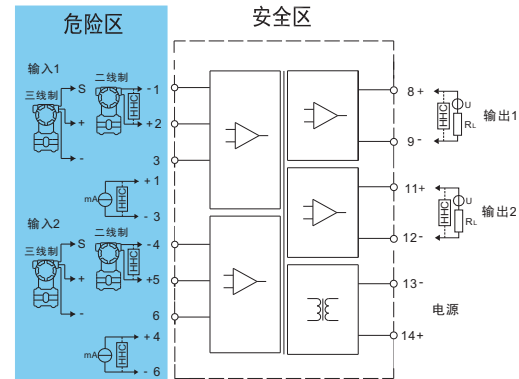
双路有源电流输出接线图



双路电压输出接线图



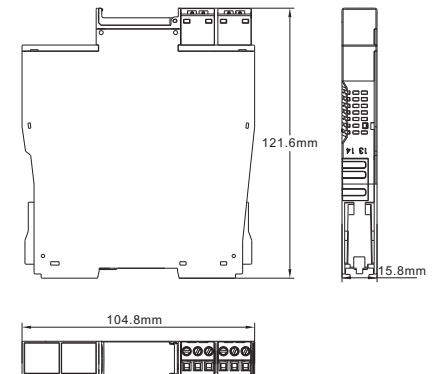
双路无源电流输出接线图



- 在危险区和安全区不能同时使用HHC (HART手操器);
- 在危险区使用的HHC (HART手操器) 必须经过防爆认证。

→ 外形结构

宽×高×深: 15.8mm×121.6mm×104.8mm



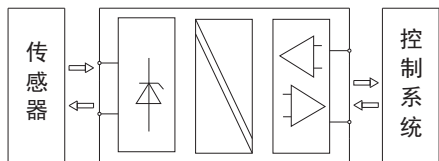
南京优倍电气技术有限公司  
Nanjing New Power Electric Technology Co., Ltd.

## → 应用

本设备适用于现场设备与过程控制系统/控制系统之间的信号变送传输。可用于连接安装在潜在爆炸性气体环境中的现场设备，通过限流和限压来保护危险区的本安电路，实现了系统中的潜在爆炸性气体环境与安全区之间的电磁隔离。

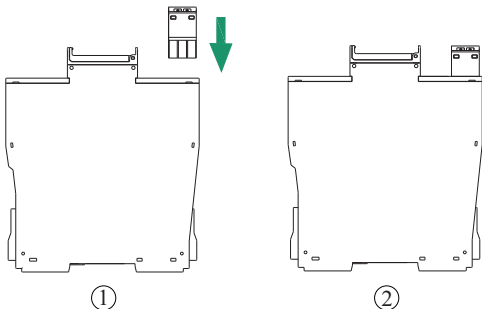
本设备可将输入的电流信号转换成电流或电压信号输出，再将输出信号传输到所连接的过程控制系统/控制系统输入端。

用户如需设置所连接现场设备的参数，须通过现场电缆将HART手操器连接到现场。



## → 接线

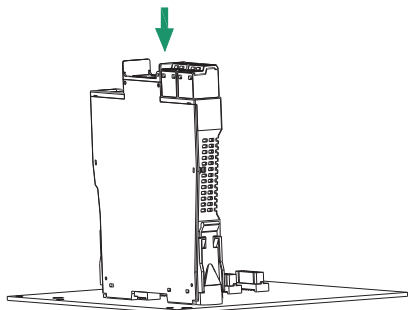
本设备通过可插拔的端子接线与危险区设备连接，本设备的主体直接卡合在底板上。



## → 安装

本设备可卡装在底板上，无需工具，可实现带电插拔。

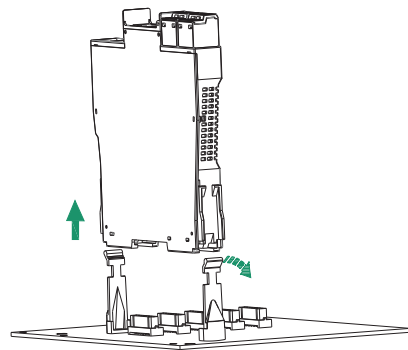
安装步骤如下图所示：



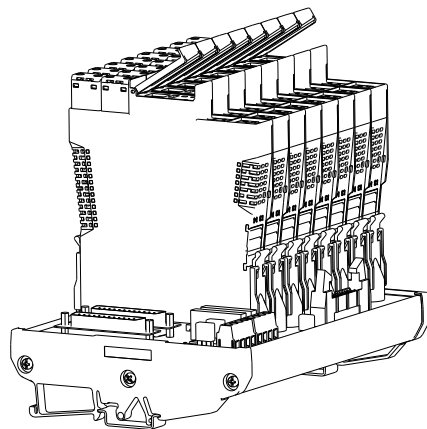
把设备的两侧与底板上相应的插槽对齐，如图中箭头方向

所示，向下用力将设备卡合在底板上。

拆卸步骤如下图所示：



将底板上插槽稍微向外侧牵动，向上取下设备即可。



安装示意图

## → 面板显示

本设备面板显示如下：

### → 注意事项

- 本设备防护等级为IP 20，安装时须注意环境条件(防水以及小的异物)，适于在控制室或高密仪表机柜内安装使用，卡装式结构，方便安装和拆卸。
- 本设备适用于IEC/EN 60664-1所确定的2级污染等级，III类过电压等级环境。如需在更高的污染等级区域使用，需对本设备增加相应的保护。
- 安装位置不得有强烈振动，以及来自信号端、输出端及空间的超过IEC 61000-4系列中第三类工业现场电磁干扰的强度，并使用环境中不得有对金属、塑料件起严重腐蚀作用的有害物质。

的有害物质。

- 本设备仅能由专业受训人员按规定方式操作、维护和报废。在非危险区安装、接线和校准。
- 用户在使用过程中须严格遵守当地的相关安全标准。

## → 补充说明

- 本公司保留更改产品而不事先通知用户的权利，若使用说明书中的内容如与网站、样本等资料有不符之处，以本说明书为准。