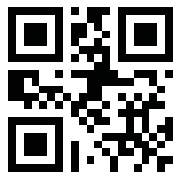


S-FLT系列信号电涌保护器

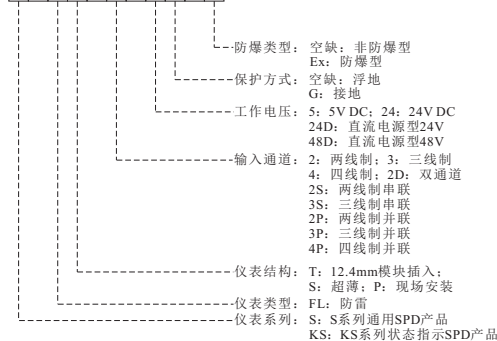


→ 标准

IEC 61643-21/ GB/T 18802.21; IEC 60079-0/ GB/T 3836.1
IEC 60079-11/ GB/T 3836.4; IEC 61508-1 ~ IEC 61508-7

→ 型号描述

X|X|X|X|X|X|X|X|X|X



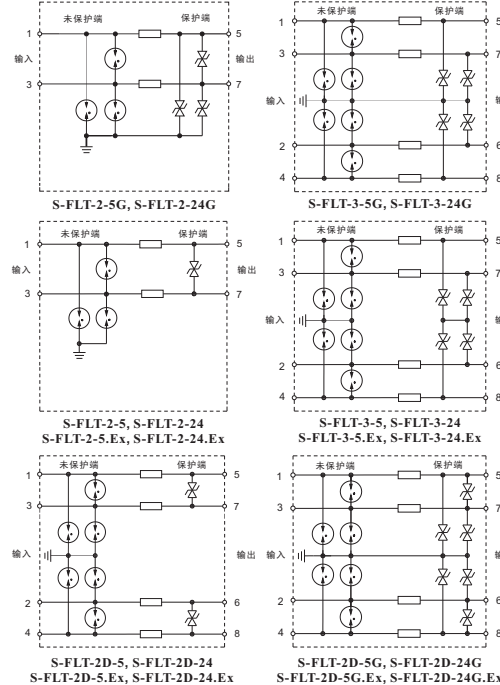
→ 产品特性

- 12.4mm插拔式设计, 附带镀金工艺;
- 多混合保护电路设计, 抗浪涌能力强;
- 支持模块的带电热插拔, 不断线, 便捷维护;
- 便利的35mm导轨接地;

→ 技术参数

规格型号	S-FLT-2-5 S-FLT-2D-5 S-FLT-2-5.Ex S-FLT-2D-5.Ex	S-FLT-2-24 S-FLT-2D-24 S-FLT-2-24.Ex S-FLT-2D-24.Ex	S-FLT-2-5G S-FLT-2D-5G S-FLT-2D-5G.Ex	S-FLT-2-24G S-FLT-2D-24G S-FLT-2D-24G.Ex	S-FLT-3-5 S-FLT-3-5.Ex	S-FLT-3-24 S-FLT-3-24.Ex	S-FLT-3-5G S-FLT-3-24G	S-FLT-3-5G.Ex S-FLT-3-24G.Ex
标称电压 U_n	5V	24V	5V	24V	5V	24V	5V	24V
最大直流工作电压 U_c	6V	32V	6V	32V	6V	32V	6V	32V
非本安通用标称电流 I_L	850mA	850mA	850mA	850mA	850mA	850mA	850mA	850mA
本安通用标称电流 I_L	600mA	600mA	600mA	600mA	600mA	600mA	600mA	600mA
每线雷电冲击电流 $I_{imp}(10/350\mu s)$	2.5kA	2.5kA	2.5kA	2.5kA	2.5kA	2.5kA	2.5kA	2.5kA
最大放电电流 $I_{max}(8/20\mu s, C2)$	20kA	20kA	20kA	20kA	20kA	20kA	20kA	20kA
每线标称放电电流 $I_n(8/20\mu s, C2)$	10kA	10kA	10kA	10kA	10kA	10kA	10kA	10kA
保护电压 $U_p(8/20\mu s, C2)$	L-L≤45V/ L-PE≤550V	L-L≤60V/ L-PE≤550V	L-L≤45V/ L-PE≤45V	L-L≤60V/ L-PE≤60V	L-L≤45V/ L-PE≤550V	L-L≤60V/ L-PE≤550V	L-L≤45V/ L-PE≤45V	L-L≤60V/ L-PE≤60V
保护电压 $U_p(1kV/\mu s, C3)$	L-L≤15V/ L-PE≤550V	L-L≤45V/ L-PE≤550V	L-L≤15V/ L-PE≤15V	L-L≤45V/ L-PE≤45V	L-L≤15V/ L-PE≤550V	L-L≤45V/ L-PE≤550V	L-L≤15V/ L-PE≤15V	L-L≤45V/ L-PE≤45V
串联阻抗	1Ω	1Ω	1Ω	1Ω	1Ω	1Ω	1Ω	1Ω
频宽 $f_g(100\Omega$ 特性电阻)	100MHz	10MHz	100MHz	10MHz	1MHz	7MHz	1MHz	7MHz
响应时间 T_a	< 1ns							
本质安全认证电路	Ex ia IIC T6 Ga							
工作温度范围	-40℃~+80℃							
安装方式	35mm DIN导轨							
接地方式	导轨接地							
连接端子导线规格	0.2mm ² ~2.5mm ²							
外壳材料	PC							

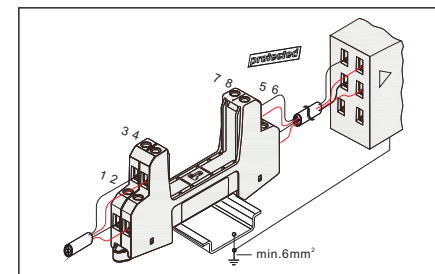
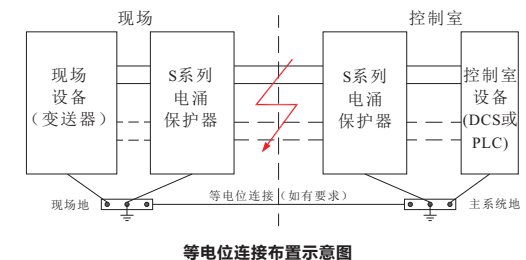
→ 接线图



→ 应用

S-FLT系列电涌保护器用来保护信号类检测及控制设备, 防止由雷击或高压开关引起的瞬态浪涌、瞬态电压等外部干扰。在一个相对短暂的浪涌冲击中, 通过将暂态电流泄放到地, 将信号线之间的电压钳位在一个安全水平, 并确保信号线上的信号正常传输, 为工业自动化设备安全保驾护航。

本产品为插拔型外壳设计, 具有抗浪涌冲击能力强、残压低、响应速度快、带电热插拔信号不中断等诸多优点。同时具有使用简便和安装快速的特点。可与各类控制系统、I/O系统、通信网络设备等配套使用。



→ 接地要求

正确接地对电涌保护器安全有效的使用是必要的。每个电涌保护器都应通过DIN导轨良好的接地。

→ 防爆参数

国家防爆电气产品质量检验检测中心

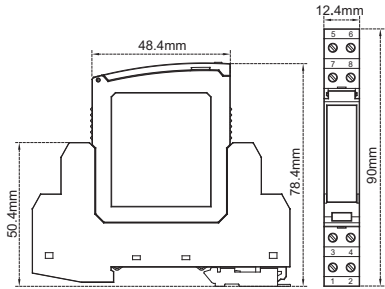
防爆标志: Ex ia IIC T6 Ga

防爆参数: (详见防爆合格证)

产品型号	本安参数
S-FLT-2-24.Ex	$U_i=30V$ DC, $I_i=50mA$, $C_i=0\mu F$, $L_i=0mH$, $P_i=0.375W$
S-FLT-3-24.Ex	$U_i=30V$ DC, $I_i=33mA$, $C_i=0\mu F$, $L_i=0mH$, $P_i=0.24W$
S-FLT-2D-24□.Ex	$U_i=30V$ DC, $I_i=25mA$, $C_i=0\mu F$, $L_i=0mH$, $P_i=0.18W$
S-FLT-□-5□.Ex	$U_i=6V$ DC, $I_i=500mA$, $C_i=0\mu F$, $L_i=0mH$, $P_i=0.75W$

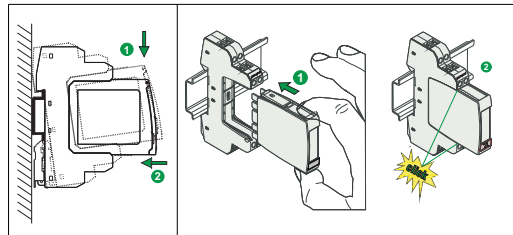
→ 外形结构

宽×高×深: 12.4mm × 90mm × 78.4mm



→ 安装与拆卸

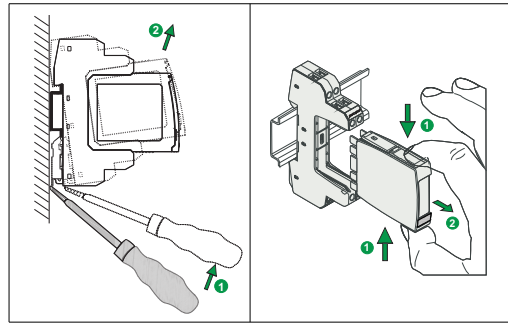
- 本设备可安装在符合DIN IEC 60715的35mm标准导轨上，设备须卡装在导轨上，不得倾斜或翻倒。
- 安装技术要求
在安全区，电涌保护器与安全栅可分别安装在不同机柜内，也可安装在同一机柜内，但不应安装在同一轨道上，与安全栅并排安装。
机柜内与安全区关联和危险区关联的电缆（及电线）应分开布线和铺设。
- 安装步骤如下图所示：



安装步骤图

- 将本设备电涌保护器弹簧销对立面一端的金属卡扣套在安装导轨上，微微用力向下牵动弹簧销，按照上图中箭头的方向安装，将电涌保护器卡在DIN导轨端子上。
- 安装模块时，使模块的箭头标识与基座上的箭头标识处于同一侧，对准基座的卡槽，按图中所示捏住模块的顶部向里推，听到轻微的“咔”声，表示模块已卡入基座中。

○ 拆卸步骤如下图所示：

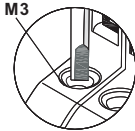


拆卸步骤图

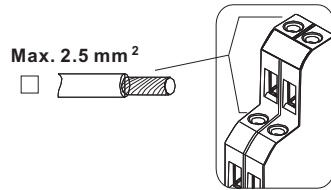
- 如箭头所示，用螺丝刀在卡件处稍微撬起电涌保护器，向下牵动弹簧销，旋转电涌保护器，取下电涌保护器即可。
- 取下模块时，按图中所示捏住模块的侧边，稍微用力后向外拉模块，即可取下电涌保护器的模块。

→ 连接

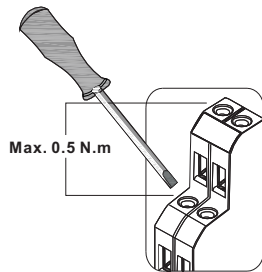
- 用M3螺丝刀：



- 连接线的规格0.2mm²~2.5mm²；



- 螺丝最大承受扭力为0.5N.m



→ 注意事项

- 本设备防护等级为IP20，安装时须注意环境条件(防水以及小的异物)，适于在控制室或高密仪表机柜内安装使用，卡装式结构，方便安装和拆卸。
- 本设备适用于IEC/EN 60664-1所确定的2级污染等级，Ⅲ类过电压等级环境。如需在更高的污染等级区域使用，需对本设备增加相应的保护。
- 安装位置不得有强烈振动，以及来自信号端、输出端及空间超过IEC 61000-4系列中第三类工业现场电磁干扰的强度，并使用环境中不得有对金属、塑料件起严重腐蚀作用的有害物质。
- 安装前，请先检查电涌保护器是否完好无损。若发现有任何损伤或产品故障，则不得安装。
- 仅可按本文件的规定使用本电涌保护器，若超过电涌保护器的额定值，电涌保护器及其所保护的设备都有可能被损坏。
- 设备的维修只能由本公司完成，禁止打开或私自篡改设备。

→ 补充说明

- 本设备仅能由专业受训人员按规定方式操作、维护和报废。
- 若发生无法解决的故障，须立即停止运行设备，并在不影响使用的前提下更换本设备。
- 用户在使用过程中须严格遵守当地的相关安全标准。
- 本公司保留更改产品而不事先通知用户的权利，若使用说明书中的内容如与网站、样本等资料有不符之处，以本说明书为准。