

C系列RS485数据分配隔离器



→ 简介

本设备为智能工控网络路由器，实现了工业现场两路主机同时访问一台从机的功能。主机为RS485接口，从机可以为RS485或RS232接口。

本设备需要独立的工作电源。输入端、输出端及电源端三端隔离。

→ 技术参数

供电电源(14+, 15-):

供电方式：端子供电

额定工作电压：18V DC ~ 60V DC (典型值：24V DC)

输入(1, 2; 4, 5, 6):

信号类型：RS485或RS232数字通讯信号

传输控制方式：半/全双工

输出(7, 8; 10, 11):

信号类型：两路RS485数字通讯信号

传输控制方式：半双工

输出1、输出2超时时间：10~255 (默认：255)

传输特性:

波特率：1200 ~ 115200 bps (默认：9600)

数据位：6~9位 (默认：8)

停止位：1~2位 (默认：1)

校验位：无校验，奇校验，偶校验 (默认：无校验)

通讯距离：≤ 1.2 km

电磁兼容：EMC符合IEC 61326-3-1

介电强度(漏电流1mA，测试时间1分钟):

≥ 1500V AC (输入/输出/电源之间)

绝缘电阻：≥ 100 MΩ (输入/输出/电源)

环境条件:

工作温度：-20 °C ~ +60 °C

相对湿度：10%RH ~ 90%RH (40 °C)

大气压力：80 kPa ~ 106 kPa

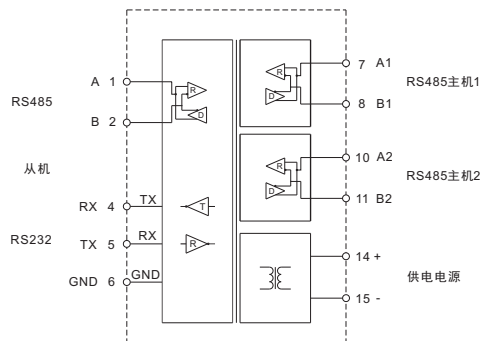
储运温度：-40 °C ~ +80 °C

功耗：< 2 W (24V DC供电)

→ 适用型号

产品型号	输出	供电
	RS485	端子供电
NPGL-C7510	■	■

→ 接线图



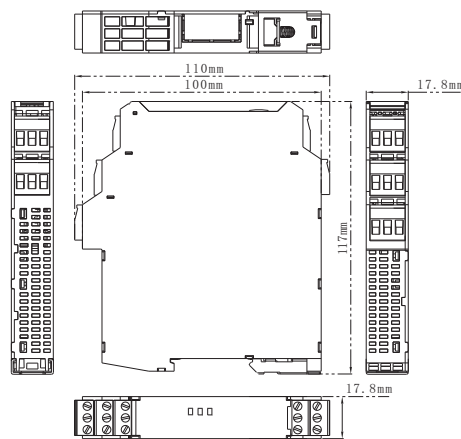
○ 传输电缆线推荐采用屏蔽双绞线。

→ 故障失效安全模式

○ 通讯总线端口发生短路或开路故障时，设备进入失效安全模式。

→ 外形结构

宽×高×深：17.8mm×110mm×117mm



→ 仪表参数设置

○ PC通过RS485/RS232接口连接仪表从机接口；

○ 采用MODBUS RTU协议读写仪表参数，参数地址如下：

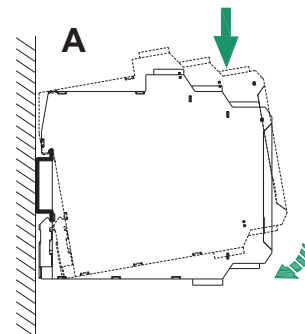
地址	参数	数据类型	数据范围
1	波特率	uint16_t	12~1152(波特率值/100)
2	数据位	uint16_t	6~9
3	停止位	uint16_t	1~2
4	校验位	uint16_t	0- 无校验 1- 奇校验 2- 偶校验
5	主机1超时时间	uint16_t	10~255
6	主机2超时时间	uint16_t	10~255

○ MODBUS读命令：0x03；写命令：0x06。

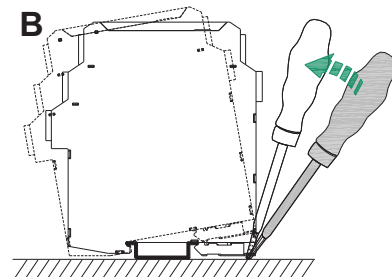
→ 安装

○ 本设备可安装在符合DIN IEC 60715的35mm标准导轨上，设备须卡装在导轨上，不得倾斜或翻倒。

○ 安装步骤如下图所示：

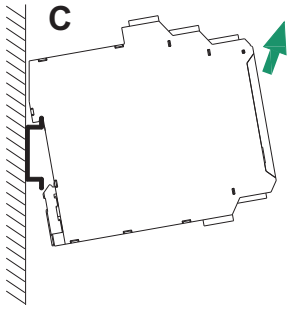


A 将仪表一端的金属卡扣套在安装导轨上，按图中箭头方向旋转仪表，将仪表卡在DIN导轨端子上。



南京优倍电气技术有限公司
Nanjing New Power Electric Technology Co., Ltd.

B 用螺丝刀在卡件处按箭头所示方向稍微撬起仪表，从而向外牵动弹簧销，旋转仪表。



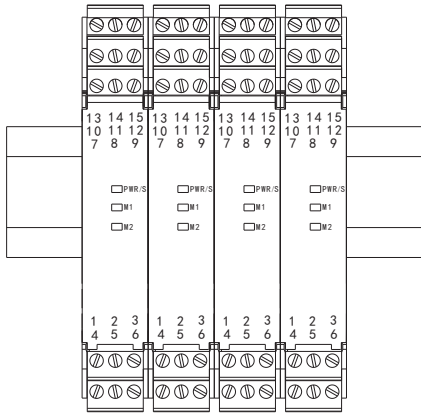
C 按箭头指示方向取下仪表即可。

○ 请尽可能垂直安装，以利于仪表内部热量散发。

- 本设备适用于IEC/EN 60664-1所确定的2级污染等级，III类过电压等级环境。如需在更高的污染等级区域使用，需对本设备增加相应的保护。
- 安装位置不得有强烈振动，以及来自信号端、输出端及空间的超过IEC 61000-4系列中第三类工业现场电磁干扰的强度，并使用环境中不得有对金属、塑料件起严重腐蚀作用的有害物质。
- 本设备仅能由专业受训人员按规定方式操作、维护和报废。
- 用户在使用过程中须严格遵守当地的相关安全标准。

→ 补充说明

- 本公司保留更改产品而不事先通知用户的权利，若使用说明书中的内容如与网站、样本等资料有不符之处，以本说明书为准。



垂直安装示意图

→ 面板显示

- **PWR/S**: 电源/从机接收指示灯(绿色)，仪表得电时长亮；接收数据时闪烁；电源故障/接收故障时不亮。
- **M1**: 主机1接收指示灯(黄色)，正常情况下不亮；接收数据时闪烁；接收故障时长亮。
- **M2**: 主机2接收指示灯(黄色)，正常情况下不亮；接收数据时闪烁；接收故障时长亮。

→ 注意事项

- 本设备防护等级为IP20，安装时须注意环境条件(防水以及小的异物)，适于在控制室或高密仪表机柜内安装使用，卡装式结构，方便安装和拆卸。