

模拟量输入隔离式安全栅功能安全型

NPEXA-CM31
NPEXA-CM311

—入一出
—入二出

输入：4 ~ 20 mA
输出：4 ~ 20 mA

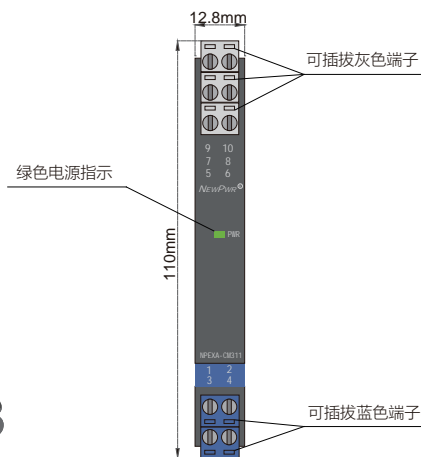
电流检测端安全栅，将危险区的2线制、3线制变送器或电流源信号，经隔离传送到安全区，同时支持HART数字信号双向传输。该产品安全等级达到SIL3要求，需要独立供电，输入、输出和电源三端隔离。



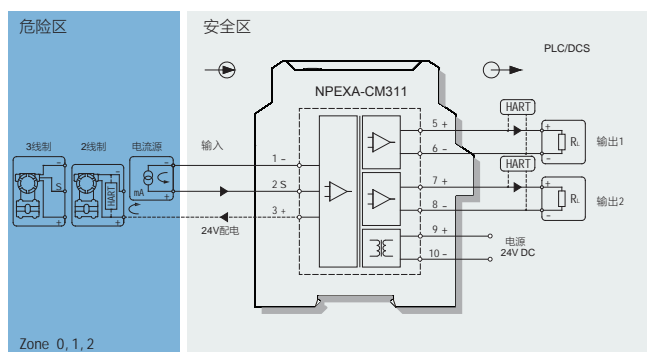
技术参数

- 供电电源：18V DC ~ 60V DC 电源反向保护
- 工作功耗：1.3W (24V，单路满载输出)
1.8W (24V，双路满载输出)
- 输入信号：4 ~ 20mA，HART数字信号
- 输入阻抗：约75Ω
- 配电电压：开路电压≤ 26V，20mA时输出电压≥ 16V
- 输出信号：4 ~ 20mA，HART数字信号
- 允许负载： $R_L \leq 550\Omega$
- 转换精度：0.1%F.S.
- 温度漂移：30ppm/°C
- 响应时间：≤ 2ms
- 电磁兼容：IEC 61326-3-1
- 介电强度：≥ 3000V AC (本安侧/非本安侧之间)
≥ 1500V AC (电源/非本安侧之间)
- 绝缘电阻：≥ 100MΩ (输入/输出/电源)
- 工作温度：-20°C ~ +60°C
- 储存温度：-40°C ~ +80°C
- 规格尺寸：宽12.8mm×高110mm×深117mm
- 安全状态：输出信号小于3.6mA或大于21.5 mA
- 应用场所：安装于安全区，可连接0区、1区、2区；II A、II B、II C；T4 ~ T6危险区的本安设备

SIL3
IEC 61508



接线图



*注：电压输出接线参照电流接线5+、6-、7+、8-；—入一出不包含输出2部分。

认证参数

- 功能安全等级 (SIL)：SIL3, SC3 符合 IEC 61508
- 国家级仪器仪表防爆安全监督检验站 (NEPSI) 认证
- 防爆标志：[Ex ia Ga] II C
- 最高电压 (Um)：250V
- 认证参数：(1、2端子间)
Uo=5V
II C：Co=70μF
II B：Co=700μF
II A：Co=700μF
- 认证参数：(2、3端子间)
Uo=28V, Io=93mA, Po=651mW
II C：Co=0.058μF, Lo=2.8mH
II B：Co=0.45μF, Lo=8.4mH
II A：Co=1.50μF, Lo=22.4mH

其它订货信息

*注：输出默认1 ~ 5V/0 ~ 10V/4 ~ 20mA，其它输出需要订货时说明

型号	输入	输出1	输出2	供电方式
NPEXA-CM32	4 ~ 20mA	1 ~ 5V	-----	端子供电
NPEXA-CM35	0 ~ 20mA	0 ~ 10V	-----	端子供电
NPEXA-CM312	4 ~ 20mA	4 ~ 20mA	1 ~ 5V	端子供电
NPEXA-CM322	4 ~ 20mA	1 ~ 5V	1 ~ 5V	端子供电
NPEXA-CM355	0 ~ 20mA	0 ~ 10V	0 ~ 10V	端子供电