

**NPEXB-CM31L**

一入一出

**NPEXB-CM3D11L**

二入二出

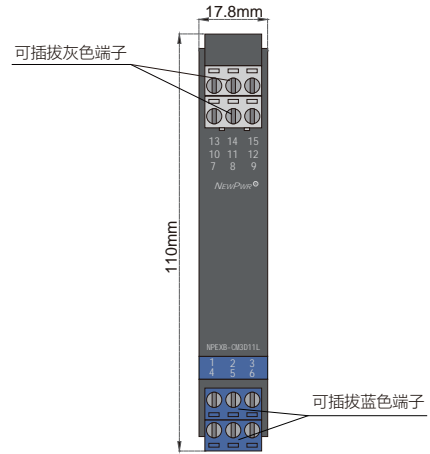
输入：4 ~ 20 mA

输出：4 ~ 20 mA

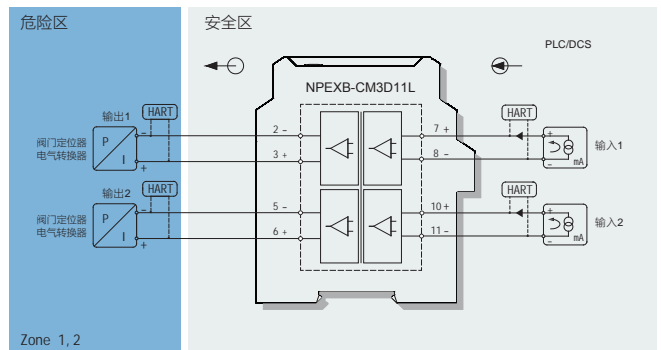
将来自安全区4 ~ 20mA电流信号，经隔离输出到危险区，驱动现场的阀门定位器等设备，同时支持HART信号双向传输。该产品无需独立供电，输入、输出之间隔离。

## 技术参数

- 回路供电：18V DC ~ 30V DC 电源反向保护
- 输入信号：4 ~ 20mA，HART数字信号
- 输出信号：4 ~ 20mA，HART数字信号
- 允许负载： $R_L \leq [(U-8)/0.02]\Omega$ ；U为回路供电电压
- 转换精度：0.2%F.S.
- 温度漂移：0.01%F.S./°C
- 响应时间： $\leq 2ms$
- 电磁兼容：IEC 61326-3-1
- 介电强度： $\geq 2500V AC$  (本安侧/非本安侧之间)
- 绝缘电阻： $\geq 100M\Omega$  (输入/输出)
- 工作温度： $-20^\circ C \sim +60^\circ C$
- 储存温度： $-40^\circ C \sim +80^\circ C$
- 规格尺寸：宽17.8mm×高110mm×深117mm
- 应用场所：安装于安全区，可连接1区、2区；II A、II B、II C；T4 ~ T6危险区的本安设备



## 接线图



\*注：NPEXB-CM31L：一入一出不包含输入2、输出2部分。

## 认证参数

- 国家防爆电气产品质量检验检测中心(CQST) 认证
- 防爆标志：[Ex ib Gb] II C
- 最高电压(Um)：250V
- 认证参数：(2、3端子间；5、6端子间)
- $U_o=23.1V$ ,  $I_o=30.4mA$ ,  $P_o=702.3mW$
- II C： $C_o=0.098\mu F$ ,  $L_o=19.2mH$
- II B： $C_o=0.71\mu F$ ,  $L_o=57.6mH$
- II A： $C_o=2.5\mu F$ ,  $L_o=153.6mH$