

H系列单通道 开关量输入继电器输出安全栅



→ 简介

将来自危险区的开关量(干接点或NAMUR型接近开关)信号,经隔离转换为继电器触点信号输出到安全区。可通过拨码开关设置输入输出正反相功能、第二路输出功能(作为继电器触点输出或作为故障报警输出)、线路故障监测功能、故障输出正反相功能。输入端、输出端及电源端三端隔离。

本产品为模拟化设计,具有可靠性高、响应快等诸多优点。可与各类仪表及DCS、PLC配套使用。

→ 技术参数

防爆等级: [Ex ia Ga] IIC

供电电源 (13, 14):

供电方式: 底板供电

额定工作电压: 18V DC ~ 32V DC (典型值: 24V DC)

输入信号 (1, 2):

信号类型: 干接点或NAMUR型接近开关

开关特性: 输入电流 > 2.1mA, 输出继电器闭合, 通道指示灯黄色长亮;

输入电流 < 1.2mA, 输出继电器断开, 通道指示灯黄色熄灭;

输入电阻: 1 kΩ

短路电流: 约 8 mA

开路电压: 约 8.2 V

线路故障监测功能 (LFD):

输入电流 ≤ 50μA, 判定为输入断线, 输出继电器断开

输入电流 ≥ 6.5mA, 判定为输入短路, 输出继电器断开

输出信号 (7, 8; 10, 11):

信号类型: 继电器触点(默认常开)

负载能力: 0.5A/35V DC

响应时间: < 20 ms

传输特性:

开关寿命: > 10 万次

开关频率: < 10 Hz

电磁兼容: EMC符合IEC 61326-3-1

介电强度 (漏电流1mA, 测试时间1分钟):

≥ 2500 V AC(本安侧/非本安侧之间)

≥ 500 V AC(电源/非本安侧之间)

绝缘电阻: ≥ 100 MΩ(输入/输出/电源)

国家级仪器仪表防爆安全监督检验站认证参数:

Um: 250V

1、2端子间:

Uo: 10.5V Io: 11.3mA Po: 29.7mW Co: 0.97μF Lo: 100mH

环境条件:

工作温度: -20 °C ~ +60 °C

相对湿度: 10 %RH ~ 90 %RH (40 °C)

大气压力: 80 kPa ~ 106 kPa

储运温度: -40 °C ~ +80 °C

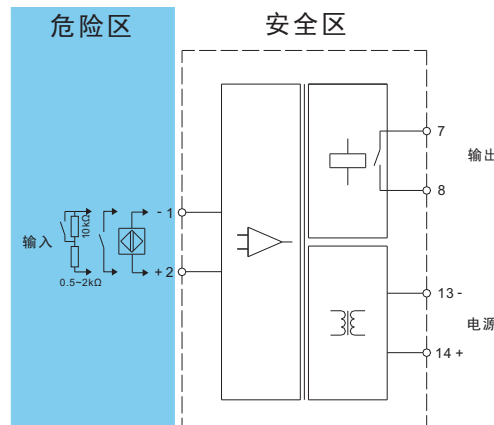
满载功耗: ≤ 1.0 W

→ 适用型号

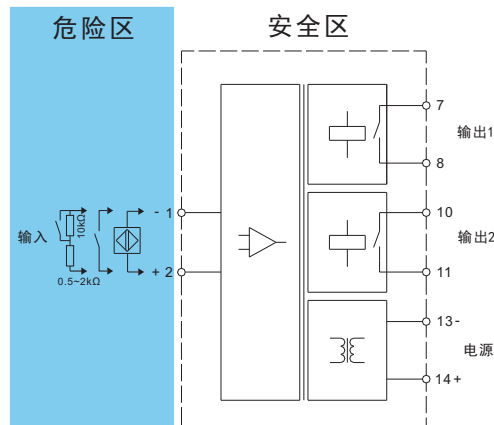
产品型号	单入单出	单入双出
NPEXA-H511	■	
NPEXA-H5111		■

→ 接线图

单入单出接线图

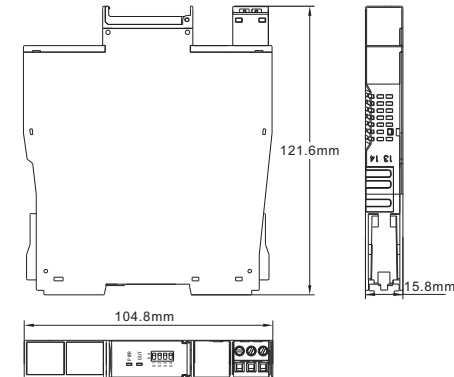


单入双出接线图

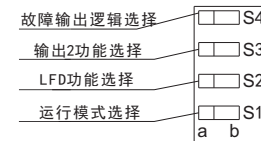


→ 外形结构

宽×高×深: 15.8mm×121.6mm×104.8mm



→ 拨码开关设置



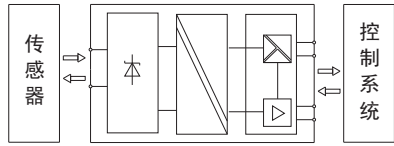
出厂时, 拨码开关已设置正确, 请用户勿要随意更改其设置。

拨码开关	位置	功能描述
S1	a侧	输出1与输入同相
S1	b侧	输出1与输入反相
S2	a侧	启用线路故障监测功能
S2	b侧	关闭线路故障监测功能
S3	a侧	输出2与输出1状态相同
S3	b侧	输出2用作故障信号输出
S4	a侧	故障时输出2继电器闭合
S4	b侧	故障时输出2继电器断开

→ 应用

本设备适用于现场设备与过程控制系统/控制系统之间的信号变送传输。可用于连接安装在潜在爆炸性气体环境中的现场设备, 通过限流和限压来保护危险区的本安电路, 实现了系统中的潜在爆炸性气体环境与安全区之间的电磁隔离。

南京优倍电气技术有限公司
Nanjing New Power Electric Technology Co., Ltd.



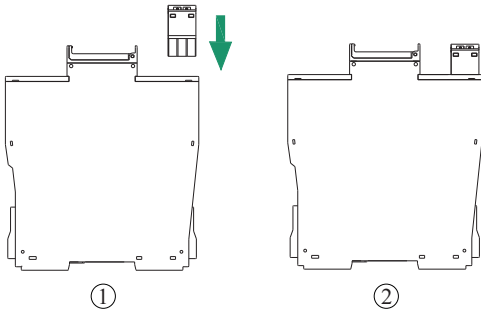
本设备可将输入的干接点或NAMUR接近开关信号转换成继电器触点信号输出，再将输出信号传输到所连接的过程控制系统/控制系统输入端。并通过LED指示灯反映设备状态。

设备的第二路输出可选用作线路故障输出，可通过拨码开关设置故障时输出继电器的闭合或者断开，用户可根据现场需要进行配置，详见拨码开关设置。

本设备可根据输入电流的大小判断仪表的状态，继而来保证系统的安全。

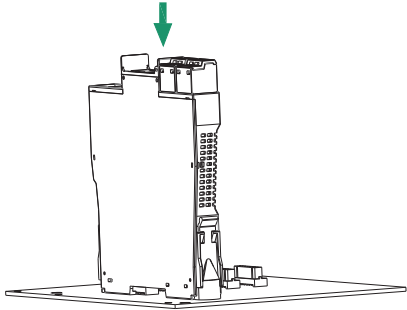
→ 接线

- 本设备通过可插拔的端子接线与危险区设备连接，本设备的主体直接卡合在底板上。



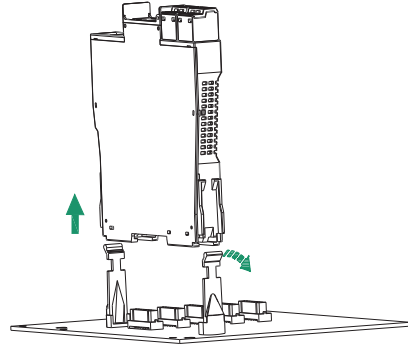
→ 安装

- 本设备可卡装在底板上，无需工具，可实现带电热插拔。
- 安装步骤如下图所示：

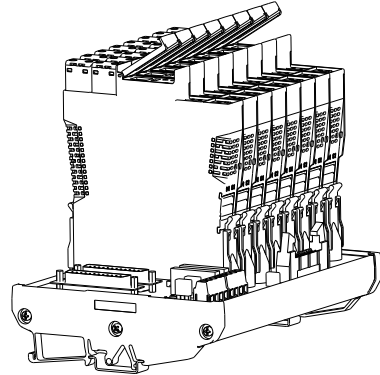


把设备的两侧与底板上相应的插槽对齐，如图中箭头方向所示，向下用力将设备卡合在底板上。

- 拆卸步骤如下图所示：



将底板上插槽稍微向外侧牵动，向上取下设备即可。



安装示意图

→ 面板显示

- **PWR:** 电源指示灯 (绿色)，仪表得电时长亮。
- **OUT:** 输出及报警状态指示灯 (红黄双色)。输入信号短路或断线时，指示灯显示为红色并闪烁；输出回路闭合时，指示灯显示为黄色长亮；输出回路断开时，指示灯熄灭。

→ 注意事项

- 本设备防护等级为IP20，安装时须注意环境条件(防水以及小的异物)，适于在控制室或高密仪表机柜内安装使用，卡装式结构，方便安装和拆卸。
- 本设备适用于IEC/EN 60664-1所确定的2级污染等级，III类过电压等级环境。如需在更高的污染等级区域使用，需对本设备增加相应的保护。
- 安装位置不得有强烈振动，以及来自信号端、输出端及空

间的超过IEC 61000-4系列中第三类工业现场电磁干扰的强度，并使用环境中不得有对金属、塑料件起严重腐蚀作用的有害物质。

- 本设备仅能由专业受训人员按规定方式操作、维护和报废。在非危险区安装、接线和校准。
- 用户在使用过程中须严格遵守当地的相关安全标准。

→ 补充说明

- 本公司保留更改产品而不事先通知用户的权利，若使用说明书中的内容如与网站、样本等资料有不符之处，以本说明书为准。