

P系列交流电源电涌保护器 (T1级320V, 15、25kA)



→ 标准

EN 50164-1; IEC 62305; IEC 60364-5-53
IEC 61643-11/ GB/T 18802.11; GB 50057; GB 50343

→ 型号描述

X|X|X|X|X|X|X|X

- 遥信功能: R: 遥信; 缺省为无遥信功能
- 保护系统: D: 直流电源系统
PV: 光伏电源系统单相
2P: 单相TN-S系统
3P: TN-C、IT系统
P+N: 单相TT系统
3P+N: TN-S、TT系统
.....
- 工作电压/浪涌电流:
24/20: 24V DC/20kA
48/20: 48V DC/20kA
1200/40: 1200V DC/40kA
385/40: 385V AC/40kA
385/60: 385V AC/60kA
385/80: 385V AC/80kA
260/25: 260V AC/25kA
440/25: 440V AC/25kA
760/25: 760V AC/25kA
.....
- 仪表类型: FL: 防雷
- 仪表系列: P: P系列SPD产品

→ 产品特性

- 抗浪涌冲击能力强
- 失效检测指示功能
- 结构紧凑, 节省空间
- 35mm导轨安装

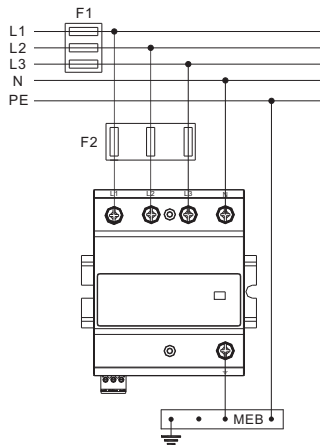
→ 技术参数

技术指标	规格型号	P-FL-320/15×3P+N P-FL-320/15×3P+NR	P-FL-320/25×3P+N P-FL-320/25×3P+NR
标称电压U _n (AC)		240/415Vac(50/60Hz)	
最大持续工作电压U _c (AC)		320Vac(L-N), 260Vac(N-PE)	
标称放电电流I _n (8/20μs)		15kA(L-N), 60kA(N-PE)	25kA(L-N), 100kA(N-PE)
雷电冲击电流I _{imp} (10/350μs)		15kA(L-N), 60kA(N-PE)	25kA(L-N), 100kA(N-PE)
比能量(W/R)		56.25kJ/ohms(L-N), 900kJ/ohms(N-PE)	156.25kJ/ohms(L-N), 2500kJ/ohms(N-PE)
保护电压U _p		1.5kV(L-N, N-PE)	
保护电压U _p @5kA		1.0kV	
最大后备熔丝		≤160A gL/gG	≤250A gL/gG
短路耐受能力		25kA _{rms}	
最小导线安装截面积		≥1.5mm ²	
最大导线安装截面积		≤25mm ²	
响应时间T _a		≤100ns	
遥信功能		选配	
工作状态/故障指示		绿/红	
工作温度		-40℃~+85℃	
安装方式		35mm DIN导轨	
防护等级		IP20	
外壳材料		热塑性材料, UL94 V-0	

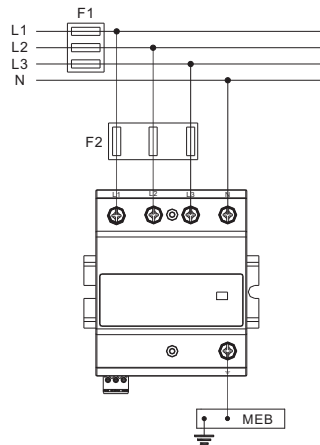
→ 应用

P系列电源电涌保护器依据IEC标准设计, 能在最短的时间内, 将被保护线路接入等电位系统中, 将浪涌限制在一定的电压保护水平, 并迅速对大地释放因雷击引起的高压脉冲能量, 降低各接线间的电位差, 起到保护配电设备的作用。

P系列电源电涌保护器采用新型防雷器件, 构成多重保护电路, 具有适用于各种配电设备的专用防雷接线形式。



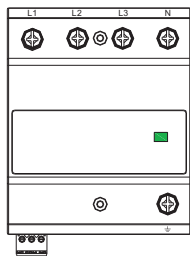
三相TN-S系统



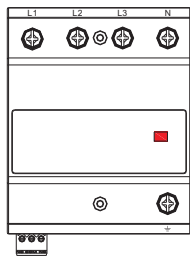
三相TT系统

→ 模块失效

P系列电涌保护器具有直观、明显的失效显示模式, 当失效框中显示绿色时, 产品一切正常; 当失效框中显示红色时, 产品损坏, 请及时更换。



绿色正常

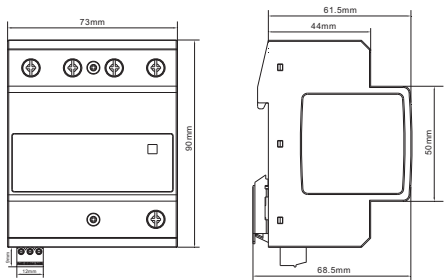


红色失效

南京优倍电气技术有限公司
Nanjing New Power Electric Technology Co., Ltd.

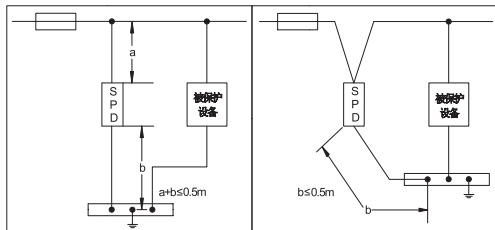
→ 外形结构

宽×高×深: 73mm × 90mm × 68.5mm



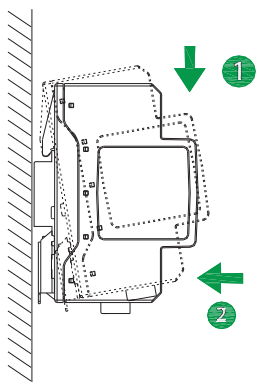
→ 安装接线

增加电涌保护器的连接导线长度, 会降低SPD限制过电压效果, 因此尽可能保持总长度不超过0.5m。



→ 安装与拆卸

- 本设备可安装在符合DIN IEC 60715的35mm标准导轨上, 设备须卡装在导轨上, 不得倾斜或翻倒。
- 安装步骤如下图所示:

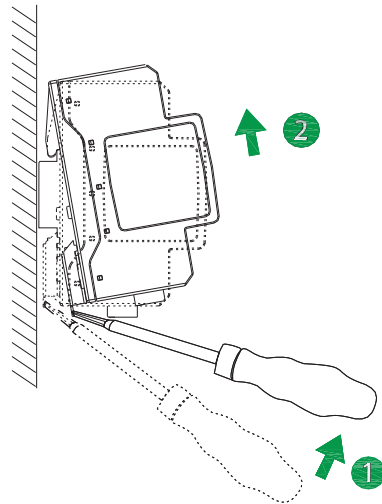


安装步骤图

将本设备电涌保护器弹簧销对立面一端的卡扣套在安装导轨上, 微微用力向下牵动弹簧销, 按照图中1、2箭头的方向安

装, 将电涌保护器卡在DIN导轨上。

- 拆卸步骤如下图所示:

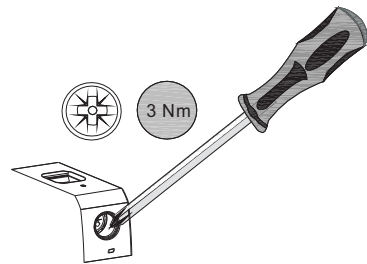


拆卸步骤图

取下电涌保护器时, 如图中1、2箭头所示, 用螺丝刀在卡件处稍微撬起电涌保护器, 向外牵动弹簧销, 旋转电涌保护器, 取下电涌保护器即可。

→ 连接

- 螺丝最大承受扭矩为3Nm

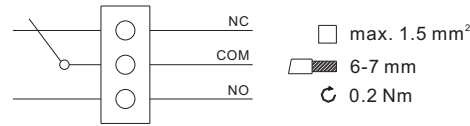


- 连接线的规格1.5mm²~25mm²

Min. 1.5 mm² ~ Max. 25 mm²



- 仅适用于带遥信端子的产品



→ 注意事项

- 本设备防护等级为IP 20, 安装时须注意环境条件(防水以及小的异物), 适于在控制室或高密仪表机柜内安装使用, 卡装式结构, 方便安装和拆卸。
- 本设备适用于IEC/EN 60664-1所确定的2级污染等级, III类过电压等级环境。如需在更高的污染等级区域使用, 需对本设备增加相应的保护。
- 安装位置不得有强烈振动, 以及来自信号端、输出端及空间超过IEC 61000-4系列中第三类工业现场电磁干扰的强度, 并使用环境中不得有对金属、塑料件起严重腐蚀作用的有害物质。
- 本设备仅能由专业受训人员按规定方式操作、维护和报废。
- 安装前, 请先检查电涌保护器是否完好无损。若发现有任何损伤或产品故障, 则不得安装。
- 仅可按本文件的规定使用本电涌保护器, 若超过电涌保护器的额定值, 电涌保护器及其所保护的设备都有可能被损坏。
- 设备的维修只能由本公司完成, 禁止打开或私自篡改设备。

→ 补充说明

- 若发生无法解决的故障, 须立即停止运行设备, 并在不影响使用的前提下更换本设备。
- 用户在使用过程中须严格遵守当地的相关安全标准。
- 本公司保留更改产品而不事先通知用户的权利, 若说明书中的内容如与网站、样本等资料有不符之处, 以本说明书为准。