

NPFSR-K51D.HT

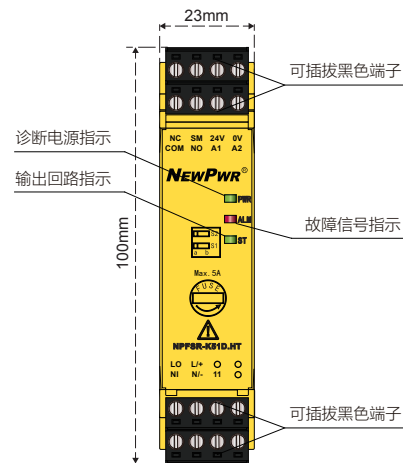
输入：DO信号
输出：1NO

NPFSR-K51D.HT 为一路常开输出安全继电器，接收 DO 信号，实现可靠的隔离控制，现场侧最高支持 250V AC 负载电路。可用于符合 IEC 61508 标准的 SIL3、SC3 的安全相关应用，常用于 SIS 中的 ESD 应用。

- 支持系统回路检测功能
- 线路故障透传
- 支持Proof Test功能
- 应用Fail-safe技术
- 输出继电器三重冗余
- 触点熔丝保护
- 输出为失电安全型

技术参数

供电类型	回路供电
额定电压	18V ~ 32V (典型值24V DC)
整机功耗	≤ 1.1W/24V DC/通道
输入电流	≤ 40mA/24V DC
测试脉冲宽度	≤ 4ms (测试脉冲周期: ≥ 100 ms)
导线电阻	≤ 15Ω
输入设备	安全开关、DO信号
触点数量	1NO
触点材料	AgSnO ₂ +Au plating
最大触点容量	5A/250V AC, 5A/24V DC
保险丝容量	可替代, 最大电流5A
Proof Test	详见安全手册
线路故障检测	短路 (负载, 继电器失电): ≤ 29Ω 开路 (负载, 继电器失电): ≥ 48kΩ 欠压: ≤ 35V AC, ≤ 5V DC 欠流 (继电器得电): ≤ 10mA AC/DC 过流 (继电器得电): > 5A AC/DC
故障输出	晶体管输出: 0.05A/24V DC 继电器输出: 0.5A/30V DC阻性负载 响应时间: ≤ 2s 注: 故障时, 继电器失电, 晶体管导通
诊断电源参数	电压范围: 19V ~ 26.5V (典型值24V DC) 电源功耗: ≤ 1.2W/24V DC
吸合时间	≤ 300ms
释放时间	≤ 100ms
开关频率	≤ 0.5Hz
电磁兼容	符合IEC 61298-3, IEC/EN 61000-6-2, IEC 61326-3-1
额定绝缘电压	250V AC
额定冲击耐受电压	6000V(1.2/50us) (输入/输出)
绝缘强度	3000V AC, 1min (输入/输出)

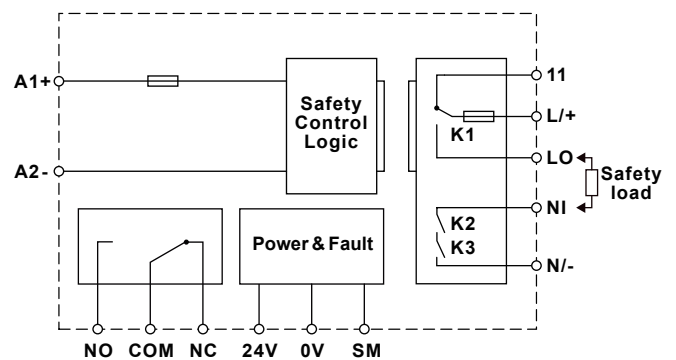


SIL3
IEC 61508



电气间隙和爬电距离	符合IEC 60664-1
振动	符合IEC 61298-3, 10Hz ~ 150Hz, 0.75mm
过压等级	III
污染等级	2
防护等级	IP20
工作温度	-40°C ~ +70°C
储存温度	-40°C ~ +80°C
海拔高度	≤ 2000m
机械寿命	10×10 ⁶ cycles

功能框图



安全参数

检验测试间隔	20年, 符合IEC 61508
诊断测试间隔	至少1次/年, 符合IEC 61508
平均诊断覆盖率	60%, 符合IEC 61508
安全完整性等级	SIL3, 符合IEC 61508
硬件故障裕度	0, 符合IEC 61508
安全失效分数	≥ 90%, 符合IEC 61508
要求时危险失效概率	1.45×10 ⁻⁴ /PTI=20年, 符合IEC 61508