

产品特性

- 标准RJ45以太网端口
- 全屏蔽设计
- 频率宽
- 插损小
- 35mm导轨安装
- 适用交换机、工作站和各类网络通信设备保护

功能描述

依据 IEC 标准设计,采取专用 RJ45 插头座,能在最短的时间 (ps 级) 内,将浪涌限制在一定的电压保护水平,降低各接线间的电位差,使接入网络通信端口的电子电路免受雷电、瞬态高压浪涌的危害。

用于LPZ0_B区 ~ LPZ2区及后续分区分界面的保护。

技术参数

标称电压Un	5 VDC
最大工作电压Uc	5 VDC
通用标称电流IL	500 mA
每线雷电冲击电流Iimp(10/350 μs), D1	0.5 kA
最大放电电流Imax(8/20 μs), C2	10 kA
每线标称放电电流In(8/20 μs), C2	2.5 kA
保护电压Up(8/20 μs), C2	L-L≤35 V/ L-PE≤600 V
频宽fg	100 MHz
响应时间Ta	<1 ns
一般参数	
工作温度范围	-40 °C ~ +80 °C
安装方式	35 mm DIN导轨
接口方式	RJ45 (母座/母座)
接地导线规格	1.5 mm ² , 长度250 mm
外壳材料	金属铝
颜色	黑色
防护等级	IP20
测试标准	IEC 61643-21/ GB/T 18802.21

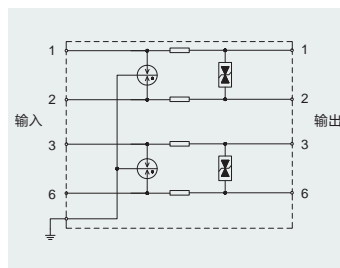


图解

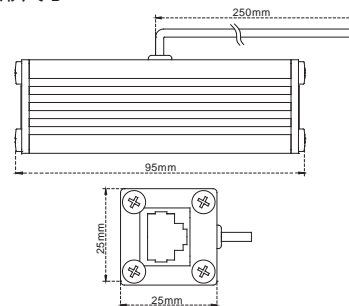
视频网络 SPD



电气原理



外形尺寸



应用

