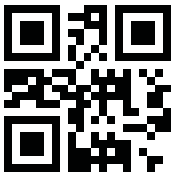


H系列智能型温度变送器



→ 简介

输入热电偶/热电阻信号，变送输出隔离的电流或电压信号。

输入端、输出端及电源端三端隔离，可选配本公司专用的手持式编程器修改参数或校准(详见《编程器使用说明》)。

→ 技术参数

供电电源:

供电方式: 端子供电(13-, 14+)

额定工作电压: 18V DC ~ 32V DC (典型值: 24V DC)

输入信号类型(1, 2, 3; 4, 5, 6):

热电偶: K、E、S、B、J、T、R、N及WRe3-WRe25

WRe5-WRe26等

热电阻: Pt100、Cu100、Cu50、BA1、BA2

信号类型和量程在订货时确定,也可自行编程

其它信号类型如: Pt1000, 请特殊定制, 详见产品标签

输出信号类型(8, 9; 11, 12):

电流: 0(4) mA ~ 20 mA; 0 mA ~ 10 mA

电压: 0(1) V ~ 5 V; 0 V ~ 10 V

如需其它信号类型请订制, 具体信号类型详见产品标签

输出纹波: ≤ 5mVrms (负载250 Ω)

负载能力:

0(4) mA ~ 20 mA: ≤ 500 Ω; 0 mA ~ 10 mA: ≤ 1 kΩ

0(1) V ~ 5 V: ≥ 1 MΩ; 0 V ~ 10 V: ≥ 2 MΩ

如需其它负载能力请特殊订制, 详见产品标签

隔离传输准确度 (25 °C ± 2 °C, 不含冷端补偿):

输入信号类型	量程范围	准确度
K/E/J/N/T等	<300°C	±0.3°C
	≥300°C	±0.1% F.S.
S/B/R/WRe-系列	<500°C	±0.5°C
	≥500°C	±0.1% F.S.
Pt100/Cu100/Cu50/ BA1/BA2	<100°C	±0.1°C
	≥100°C	±0.1% F.S.

响应时间: ≤ 1 s

温度漂移: 0.01%F.S./°C

冷端温度补偿准确度: ± 1 °C

冷端温度补偿范围: -20 °C ~ +60 °C

电磁兼容: EMC符合IEC 61326-3-1

介电强度 (漏电流1mA, 测试时间1分钟):

≥ 1500 V AC (输入/输出、电源之间)

≥ 500 V AC (电源/输出之间)

绝缘电阻: ≥ 100 MΩ (输入/输出/电源)

环境条件:

工作温度: -20 °C ~ +60 °C

相对湿度: 10 %RH ~ 90 %RH (40 °C)

大气压力: 80 kPa ~ 106 kPa

储运温度: -40 °C ~ +80 °C

功耗:

24V DC供电, 单路满载输出时1.0W

24V DC供电, 双路满载输出时1.5W

→ 型号命名规则

NPWD-H D X X D X

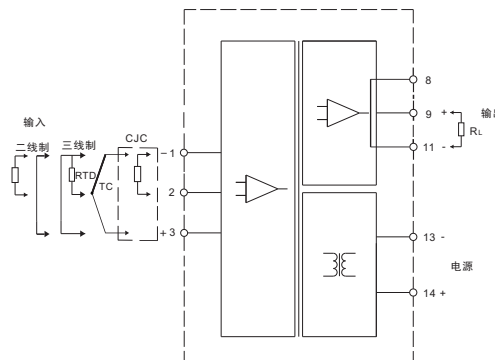
输入信号代码:
缺省为全功能
.TC: 热电偶输入
.RTD: 热电阻输入
第二路输出信号类型代码^{#1}
缺省为无
第一路输出信号类型代码^{#1}
双通道
缺省为单通道

注1: 输出信号类型代码表

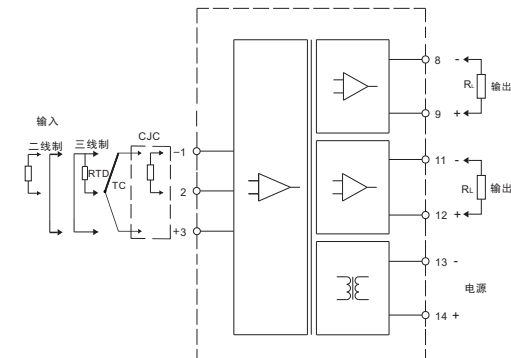
代码	含义
1	4mA~20mA
2	1V~5V
3	0mA~10mA
4	0V~5V
5	0V~10V
6	0mA~20mA
X	用户特殊订制信号类型

→ 接线图

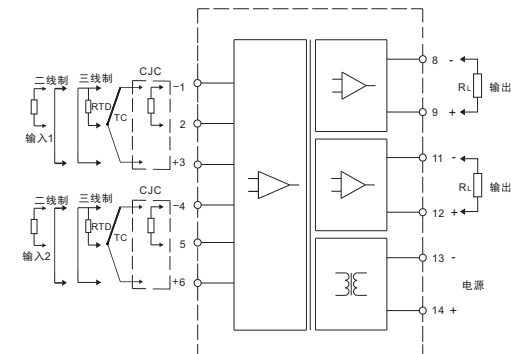
单入单出接线图



单入双出接线图



双入双出接线图

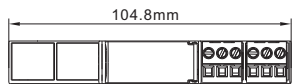
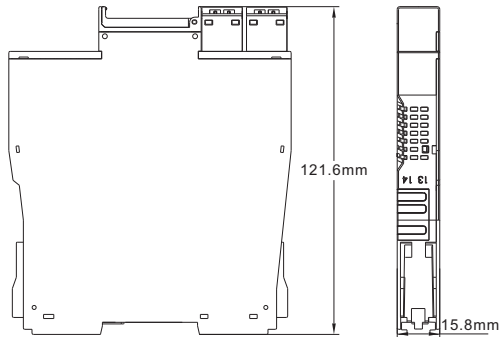


- 热电偶输入时, 应将补偿导线直接接至输入接线端子上, 中间不可连接其它材质的导线, 否则将造成测量误差。
- 跟随方式: 在用户不特别指明的情况下, 无论输入信号出现何种故障状态(断线除外, 断线输出0 V/mA), 在满量程范围内输出均跟随输入信号变化, 但最大不超出输出量程上限的110% (如0mA~20mA输出时, 最小输出可为0mA, 最大不超过22mA)。

南京优倍电气技术有限公司
Nanjing New Power Electric Technology Co., Ltd.

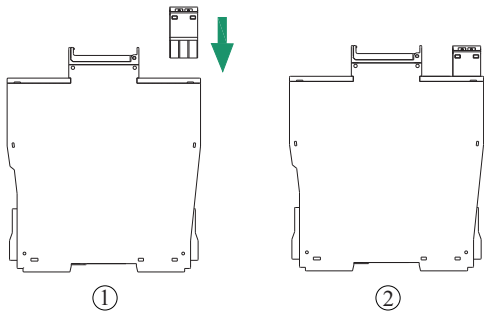
→ 外形结构

宽×高×深: 15.8mm×121.6mm×104.8mm



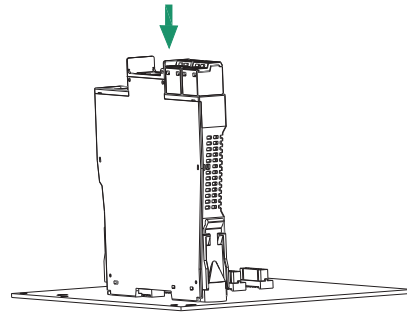
→ 接线

- 本设备通过可插拔的端子接线与现场设备连接，本设备的主体直接卡合在底板上。



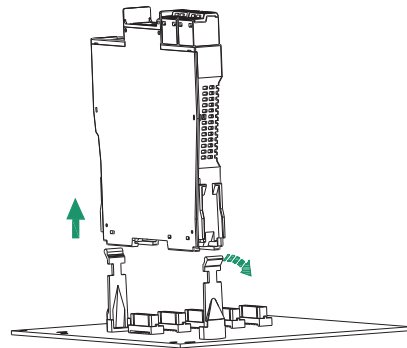
→ 安装

- 本设备可卡装在底板上，无需工具，可实现带电热插拔。
- 安装步骤如下图所示：

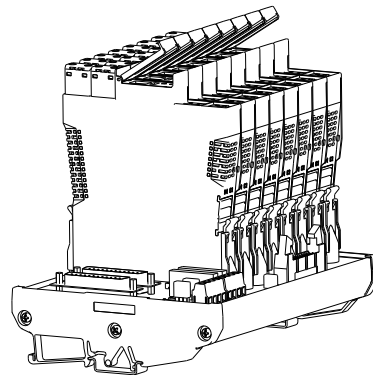


把设备的两侧与底板上相应的插槽对齐，如图中箭头方向所示，向下用力将设备卡合在底板上。

- 拆卸步骤如下图所示：



将底板上插槽稍微向外侧牵动，向上取下设备即可。



安装示意图

→ 面板显示

- **PWR:** 电源指示灯(绿色)，仪表得电时长亮。
- **ALM:** (CH1、CH2双通道)输入信号状态指示灯(红色)；
正常工作状态时LED不亮；
超量程时，LED长亮；
断线时，LED闪烁。

→ 编程及校准

对本产品编程及校准有三种方式可供选择：

- 现场手持式中文编程器：它可对本仪表进行功能编程及计量校准，大屏幕全中文菜单，功能齐全，操作方便，但价格较高；
- 简易型编程器：单行液晶菜单操作，可在现场对仪表进行功能设置，使用及携带灵活，价格经济；
- 组态软件及协议转换器：组态软件和驱动可在公司网站下载。
- 由于本产品采用数字化结构，并采取了环境温度自补偿、零点自动校准等先进技术，因此可长年保证准确度在规定的范围内，不需频繁校准。

→ 注意事项

- 本设备防护等级为IP 20，安装时须注意环境条件（防水以及小的异物），适于在控制室或高密仪表机柜内安装使用，卡装式结构，方便安装和拆卸。
- 本设备适用于IEC/EN 60664-1所确定的2级污染等级，III类过电压等级环境。如需在更高的污染等级区域使用，需对本设备增加相应的保护。
- 安装位置不得有强烈振动，以及来自信号端、输出端及空间的超过IEC 61000-4系列中第三类工业现场电磁干扰的强度，并使用环境中不得有对金属、塑料件起严重腐蚀作用的有害物质。
- 本设备仅能由专业受训人员按规定方式操作、维护和报废。
- 用户在使用过程中须严格遵守当地的相关安全标准。

→ 补充说明

- 本公司保留更改产品而不事先通知用户的权利，若说明书中的内容如与网站、样本等资料有不符之处，以本说明书为准。