

产品特性

- 标准一体化底座
- 残压低，直接保护终端设备
- 失效检测指示及遥信功能
- 适用单相交流电源TT系统保护 (T2)
- 35mm导轨安装

功能描述

依据 IEC 和 GB 标准设计，能在最短的时间内，将被保护线路接入等电位系统中，将浪涌限制在一定的电压保护水平，并迅速对大地释放因雷击引起的高压脉冲能量，降低各接线间的电位差，起到保护后端用户配电设备的作用。

用于LPZ0b区 ~ LPZ1区及后续分区。

技术参数

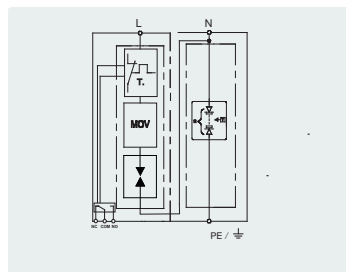
技术	Gap&MOV
标称电压Un	240/415 Vac
最大持续工作电压Uc	385 Vac(L-N), 260 Vac(N-PE)
标称放电电流In(8/20μs)	40 kA
最大放电电流Imax(8/20μs)	80 kA
保护电压Up	1.8 kV(L-N), 1.5 kV(N-PE)
5kA下保护电压Up	1.0 kV
最小安装导线截面积	1.5 mm ² 单股线/软线
最大安装导线截面积	25 mm ² 单股线/软线
响应时间Ta	≤ 100 ns
最大的后备熔丝	≤ 125 A gL/gG或SCB(P-SC-385/80×1P)
遥信触点类型	默认无，遥信产品型号：P-FL-385/80×P+NR
遥信触点能力	Max: 125 VAC/1A, Min: 5 V/1mA
工作状态/故障指示	绿/红
一般参数	
工作温度范围	-40°C ~ +85°C
安装方式	35 mm DIN导轨
尺寸	90 mm × 38.5 mm × 68.5 mm
安装位置	室内
外壳材料	热塑性性材料
阻燃等级 (UL94)	V0
防护等级	IP20
测试标准	IEC 61643-11/ EN 61643-11
适合电源系统	单相 (TT系统)



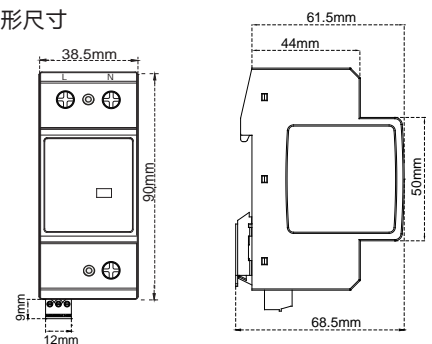
交流电源(80kA)

图解

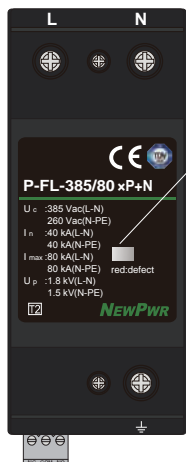
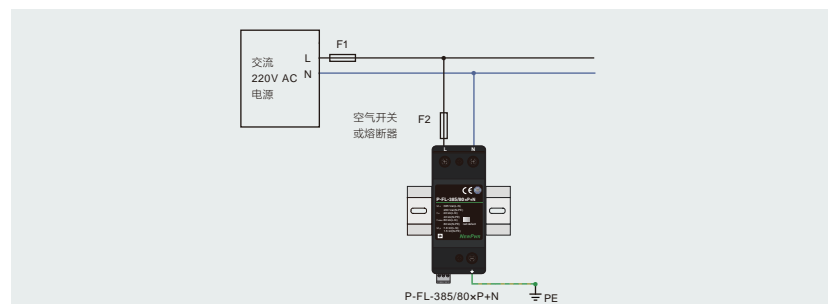
电气原理



外形尺寸



应用



老化可视窗
(正常绿色)